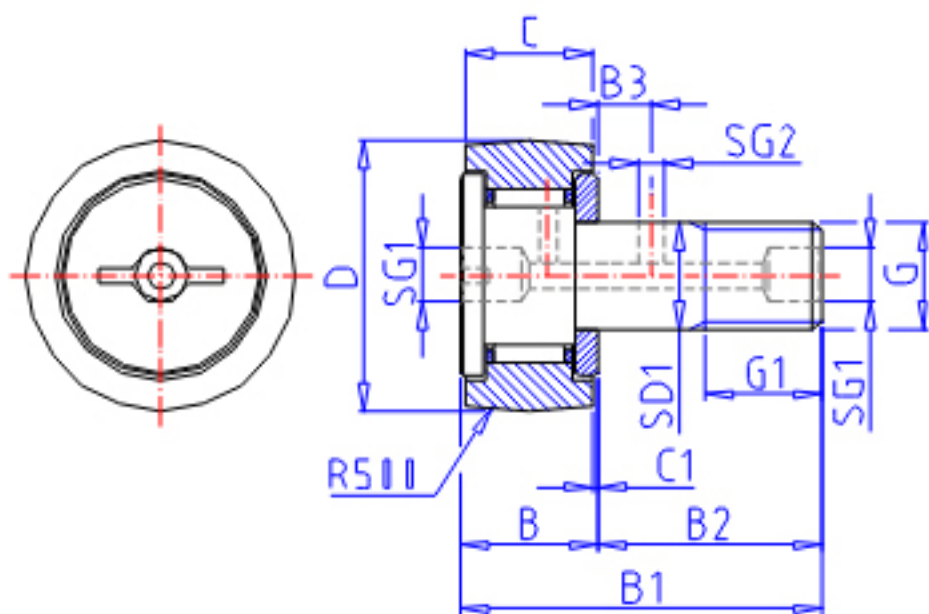


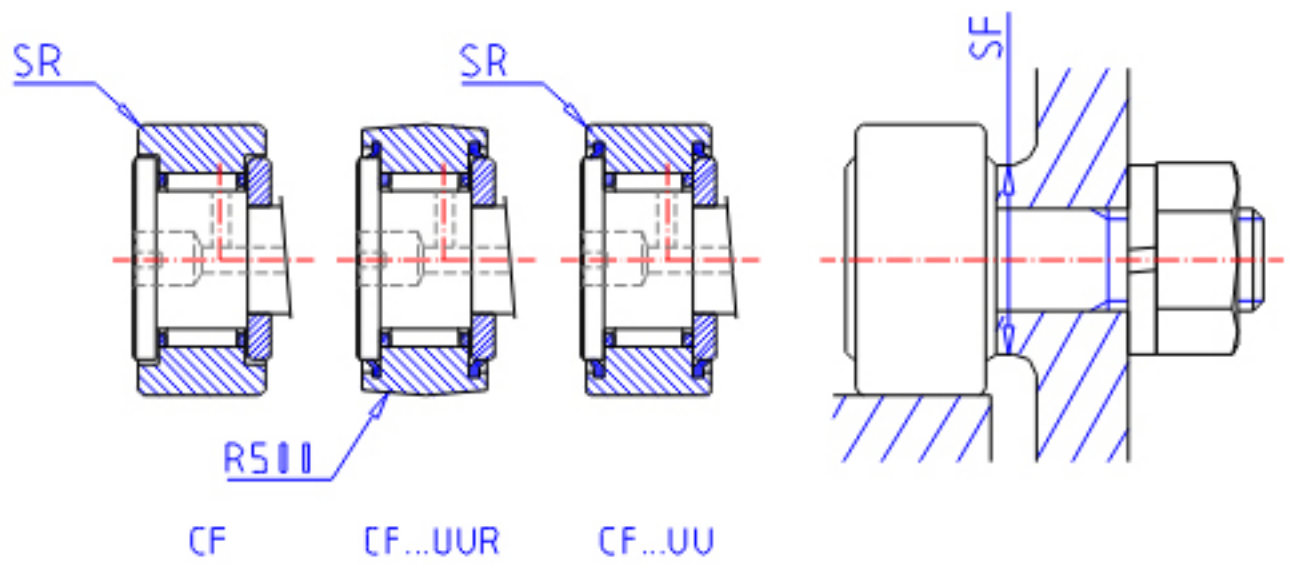
### IKO CF 24-1UUR参数

|          |        |            |        |          |   |
|----------|--------|------------|--------|----------|---|
| 杆端直径     | STDRT  | 24         | mm     | 杆端直径     |   |
| 型号       | ORDER  | CF 24-1UUR |        | 型号       |   |
| 重量       | MASS   | 1140.0     | g      | 重量       |   |
| 主要尺寸     | D      | 72         | mm     | -        |   |
|          | C      | 29         | mm     | -        |   |
|          | SD1    | 24         | mm     | -        |   |
|          | G      | M24x1.5    |        | 螺纹规格     |   |
|          | G1     | 25         | mm     | 螺纹尺寸     |   |
|          | B      | 30         | mm     | -        |   |
|          | B1     | 80         | mm     | -        |   |
|          | B2     | 49         | mm     | -        |   |
|          | B3     | 11         | mm     | -        |   |
|          | C1     | 0.8        | mm     | -        |   |
|          | SG1    | 8.0        | mm     | -        |   |
|          | SG2    | 4          | mm     | -        |   |
|          | SR     | -          | mm     | (最小)     |   |
|          | 安装尺寸   | SF         | 40.0   | mm       | - |
|          | 最大拧紧扭矩 | TRQ        | 215.00 | N. m     | - |
| 基本额定载荷   | CR     | 30500      | N      | 动载荷      |   |
|          | COR    | 52600      | N      | 静载荷      |   |
| 最大静态容许负荷 | FMAX   | 52000      | N      | 最大静态容许负荷 |   |

### IKO CF 24-1UUR图片



CF..R



参考资料:<http://www.sozhou.com/p/7fc0cfd9.html>

