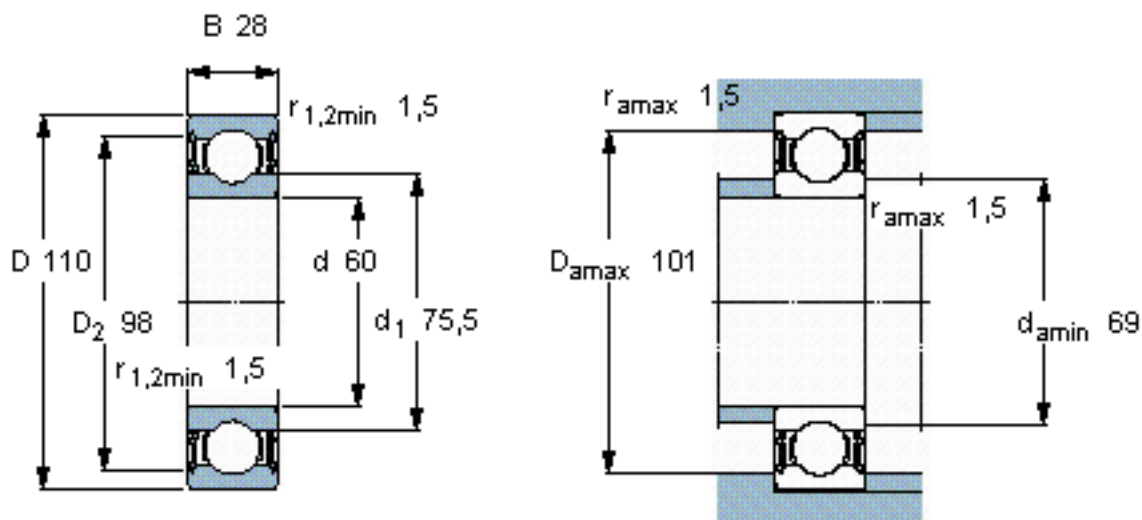


SKF 62212-2RS1/W64参数

主要尺寸	d	60	mm	-
	D	110	mm	-
	B	28	mm	-
基本额定载荷	C	52700	N	动载荷
	C_0	36000	N	静载荷
疲劳载荷极限	P_u	1530	N	-
极限转速	极限转速	2800	r/min	-
重量	重量	970	g	-
型号	* SKF 探索者轴承	62212-2RS1/W64	-	-

SKF 62212-2RS1/W64图片

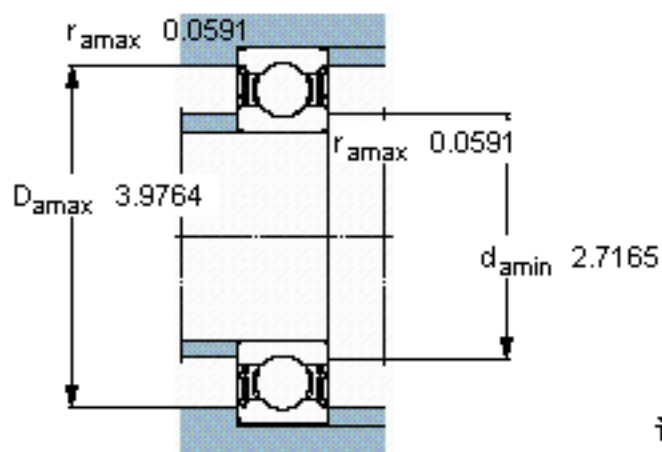
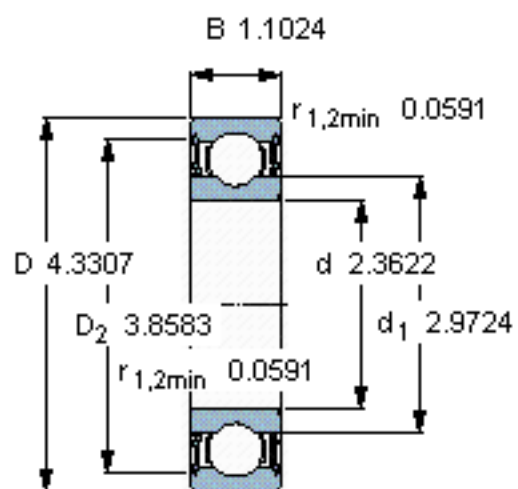


计算系数

k_r 0,025

f_0 14

参考资料:<http://www.sozhou.com/p/8005b0ef.html>



计算系数

k_r 0,025

f_0 14