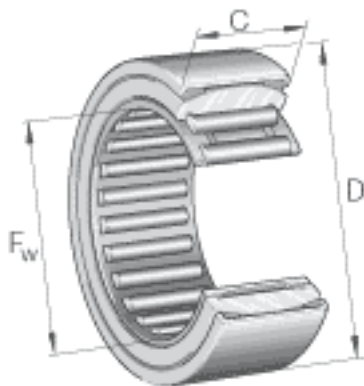


### INA RPNA40/55参数

尺寸	$F_w$	40	mm	-
	$D$	55	mm	-
	$C$	20	mm	公差: $\pm 0,5$
	$D_1$	50.5	mm	-
	$r_{min}$	0.8	mm	-
重量	$m$	141	g	质量
基本额定载荷	$C_r$	29500	N	基本额定动载荷, 径向
	$C_{0r}$	47000	N	基本额定静载荷, 径向
疲劳极限载荷	$C_{ur}$	8300	N	疲劳极限载荷, 径向
极限转速	$n_G$	11400	r/min	极限转速

### INA RPNA40/55图片



参考资料:<http://www.sozhou.com/p/80263deb.html>

