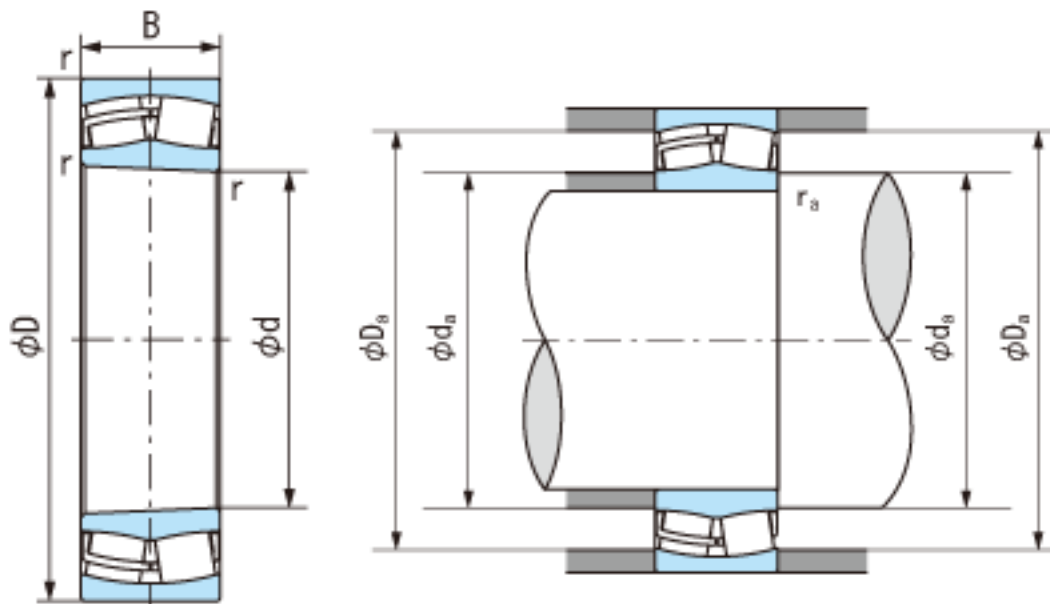


NACHI 21306EK参数

| | | | | |
|--------|----------|---------|-------|------|
| 外形尺寸 | d | 30 | mm | 内径 |
| | D | 72 | mm | 外径 |
| | B | 19 | mm | 宽度 |
| | r | 1.1~2 | mm | 径向 |
| | r | 1.1~3.5 | mm | 径向 |
| 安装尺寸 | da (min) | 38.0 | mm | (最小) |
| | Da (max) | 65.0 | mm | (最大) |
| | ra (max) | 1.0 | mm | (最大) |
| 重量 | Mass | 430 | g | 重量 |
| 基本额定载荷 | Cr | 83000 | N | 动载荷 |
| | Cor | 62500 | N | 静载荷 |
| 极限速度 | Grease | 8000 | r/min | 脂润滑 |
| | Oil | 9500 | r/min | 油润滑 |

NACHI 21306EK图片



参考资料:<http://www.sozhou.com/p/8061b3ce.html>