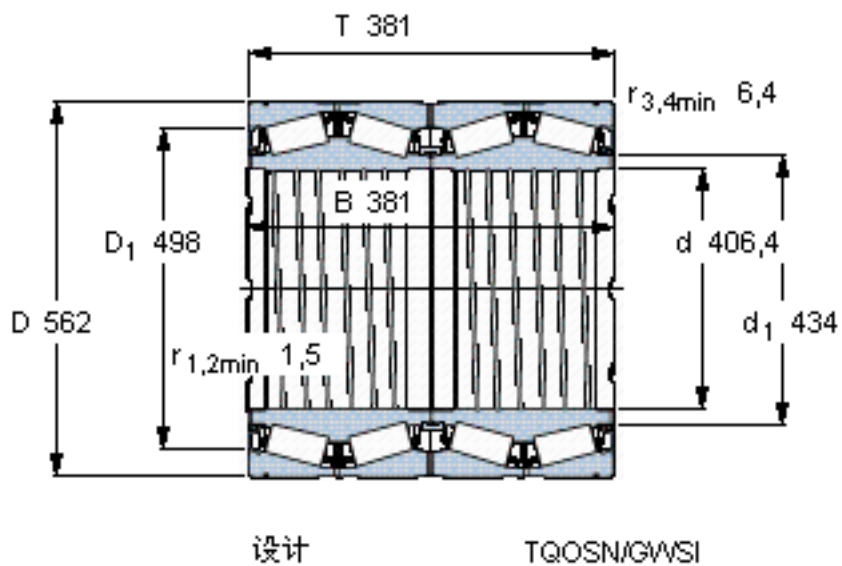


SKF BT4-8126 E1/C575 *参数

主要尺寸	d	406.4	mm	-
	D	562	mm	-
	T	381	mm	-
	B	381	mm	-
基本额定载荷	C	5700000	N	动载荷
	C_0	13200000	N	静载荷
疲劳载荷极限	P_u	1000000	N	-
重量	重量	289000	g	-
型号	* SKF 探索者轴承	BT4-8126 E1/C575 *	-	-

SKF BT4-8126 E1/C575 *图片



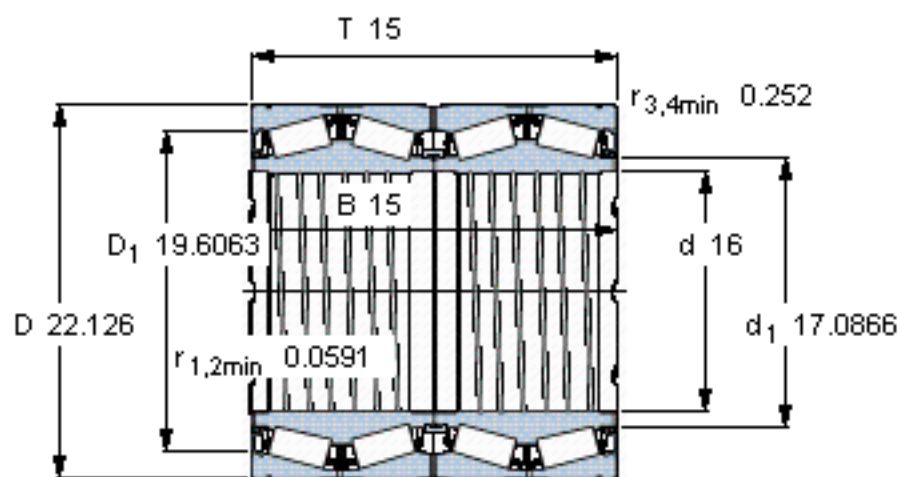
计算系数

e 0,43
Y₁ 1,6
Y₂ 2,3
Y₀ 1,6

对比数据

额定载荷
径向 [kN] C_F 1220
轴向 [kN] C_{Fa} 254
推力系数 K 1,4

参考资料:<http://www.sozhou.com/p/8073dc18.html>



设计

TQOSN/GWSI

计算系数

e 0,43

Y_1 1,6

Y_2 2,3

Y_0 1,6

对比数据

额定载荷

径向 [kN]

轴向 [kN]

推力系数

C_F 1220

C_{Fa} 254

K 1,4