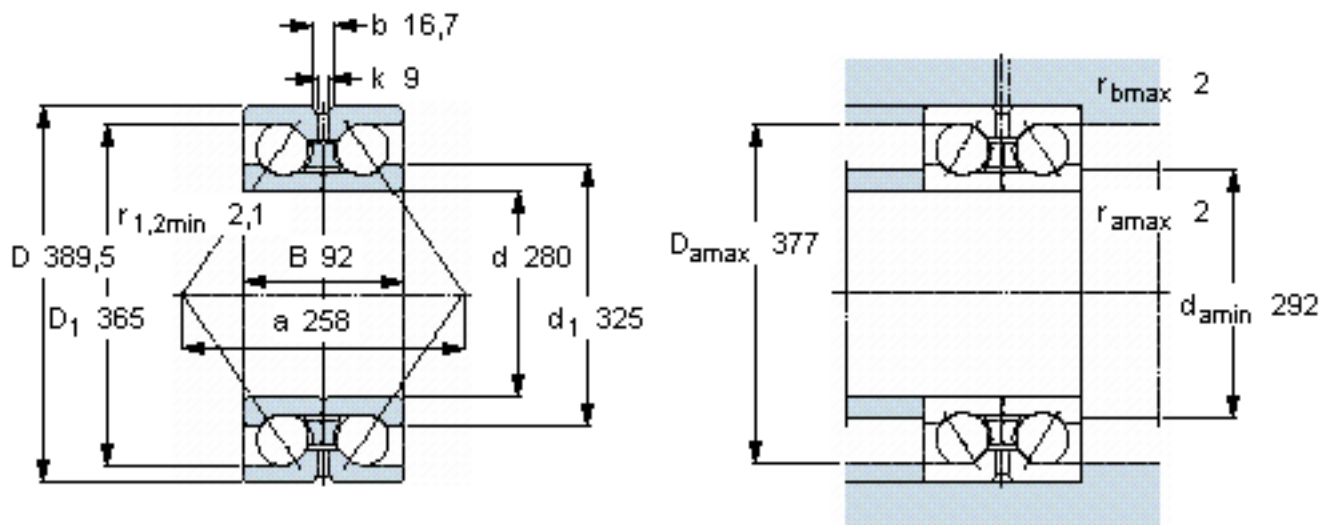


SKF 305269 D参数

主要尺寸	d	280	mm	-
	D	389.5	mm	-
	B	92	mm	-
基本额定载荷	C	403000	N	动载荷
	C_0	750000	N	静载荷
疲劳载荷极限	P_u	18000	N	-
额定转速	参考转速	1300	r/min	-
	极限转速	1700	r/min	-
重量	重量	31500	g	-
型号	* SKF 探索者轴承	305269 D	-	-

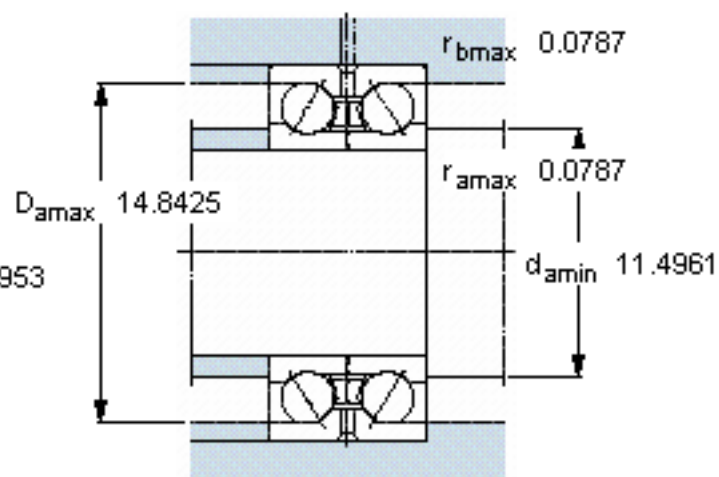
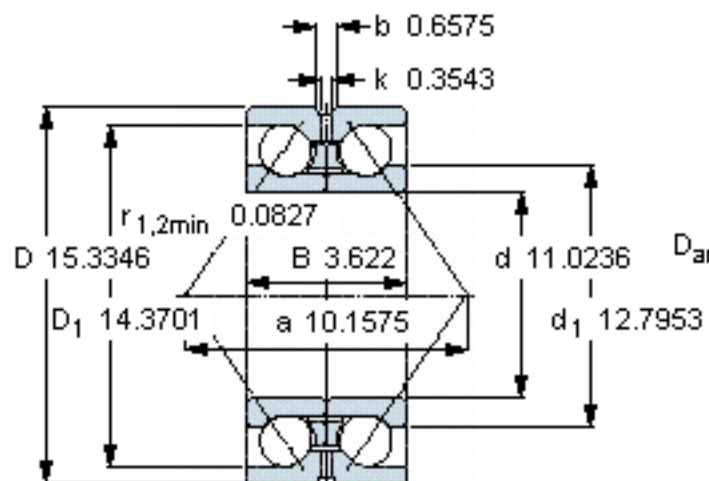
SKF 305269 D图片



计算系数

k_r 0,082
 e 0,86
 X 0,62
 Y_1 0,73
 Y_2 1,17
 Y_0 0,63

参考资料:<http://www.sozhou.com/p/808d370a.html>



计算系数

k_r 0,082

e 0,86

X 0,62

Y_1 0,73

Y_2 1,17

Y_0 0,63