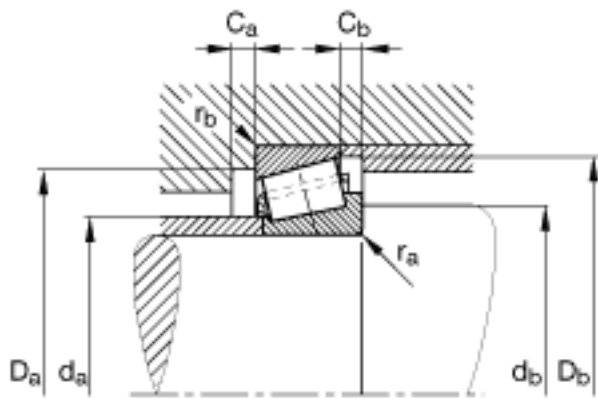
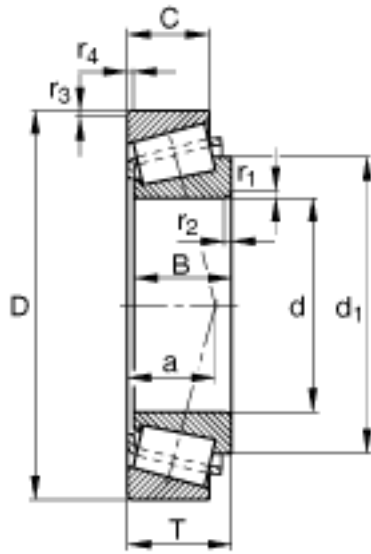
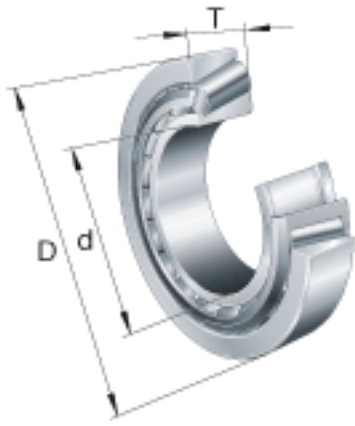


FAG K90381-90744参数

尺寸	$d_1$	142.9	mm	-
	$d_{a \max}$	113	mm	-
	$d_{b \min}$	125	mm	-
	$r_{1, 2 \min}$	3.5	mm	-
	$r_{3, 4 \min}$	3.3	mm	-
	$r_{a \max}$	3.5	mm	-
	$r_{b \max}$	3.3	mm	-
重量	m	5690	g	质量
基本额定载荷	$C_r$	270000	N	基本额定动载荷, 径向
	$C_{0r}$	340000	N	基本额定静载荷, 径向
计算系数	e	0.87		-
	Y	0.69		-
	$Y_0$	0.38		-
疲劳极限载荷	$C_{ur}$	38000	N	疲劳极限载荷, 径向
极限转速	$n_G$	3550	r/min	极限转速
尺寸	d	96.838	mm	-
	D	188.912	mm	-
	T	50.8	mm	-
	a	64.1	mm	-
	B	46.038	mm	-
	C	31.75	mm	-
	$C_{a \min}$	2.5	mm	-
	$C_{b \min}$	12	mm	-
	$D_{a \min}$	161	mm	-
$D_{b \min}$	179	mm	-	

FAG K90381-90744图片



参考资料:<http://www.sozhou.com/p/809f6efe.html>