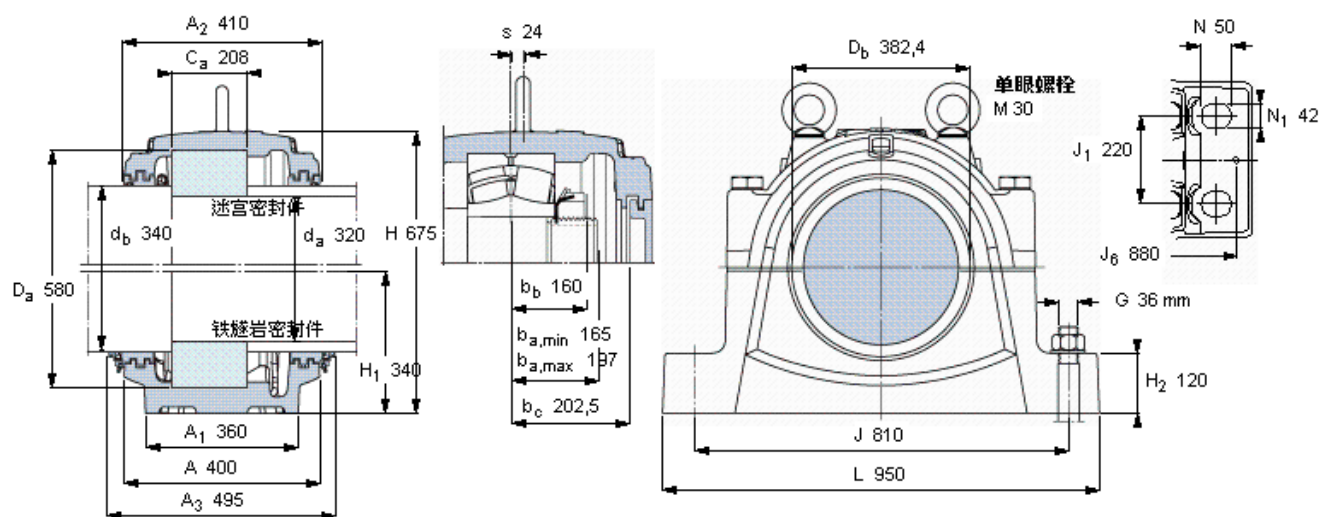


SKF SNL 3264 GF参数

| | | | | |
|-------|--------|-------------|----|---|
| 轴 | d_a | 320 | mm | - |
| | d_b | 340 | mm | - |
| 适用的轴承 | 球面滚子轴承 | 23264 | - | - |
| | CARB轴承 | - | - | - |
| 主要尺寸 | A | 400 | mm | - |
| | L | 950 | mm | - |
| | H | 675 | mm | - |
| | H_1 | 340 | mm | - |
| 重量 | 重量 | 420000 | g | - |
| 型号 | 仅限轴承座 | SNL 3264 GF | - | - |
| | 迷宫密封件 | TS 76/340 | - | - |
| | 铁燧岩密封件 | TNF 76/340 | - | - |
| | 端盖 | ETS 76 | - | - |

SKF SNL 3264 GF图片



适用的SKF轴承和附件

| | | | |
|--------------|---------|---------|-----|
| 轴承 | 锁定螺母 | 锁紧装置 | 定位环 |
| 23264 CCMW33 | HM 3164 | MS 3164 | - - |
| - | - | - | - - |

脂量, 公斤

| | |
|------|-----|
| 初步填充 | 8,6 |
| 重新油脂 | 0,6 |

密封件

| | |
|--------|------------|
| 迷宫密封件 | TS 76/340 |
| 铁燧岩密封件 | TNF 76/340 |

端盖

ETS 76

有帽螺栓

| | |
|-----------------|----------|
| 尺寸 [毫米] | M 36x240 |
| 推荐的紧固扭矩 [Nm] | 600 |
| 最大允许负荷 [kN] | |
| F_{120° | 1600 |
| F_{150° | 920 |
| F_{180° | 800 |

适用的固定螺栓

| | |
|--------------|-------|
| 尺寸 [毫米] | 36 |
| 尺寸 [英寸] | 1,375 |
| 推荐的紧固扭矩 [Nm] | 2280 |

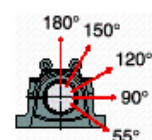
销钉尺寸

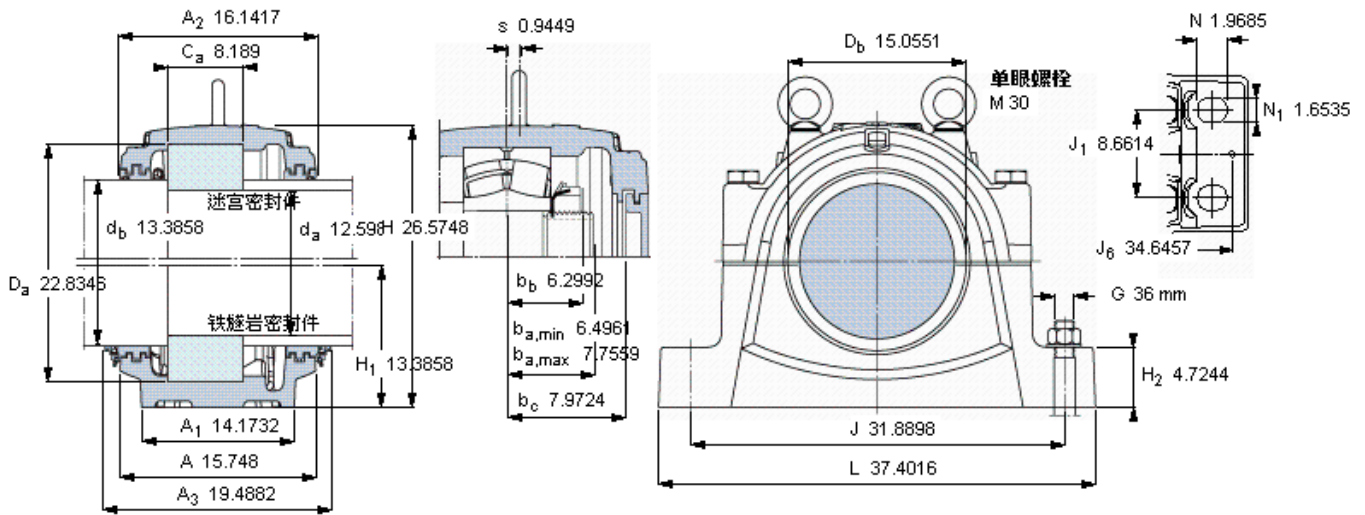
| | |
|------------|-----|
| 径(最大) | 25 |
| 中心距离 J_6 | 880 |

断裂负荷, 轴承箱, k

| | |
|-----------------|------|
| P_{0° | 6000 |
| P_{65° | 7500 |
| P_{90° | 3600 |
| P_{120° | 2600 |
| P_{150° | 2300 |
| P_{180° | 3000 |
| P_a | 1450 |

才需要遵守 P_{0° 的限制
础面积不受到支持时,
只有在轴承座的整个基





适用的SKF轴承和附件

| 轴承 | 锁紧螺母 | 锁紧装置 | 定位环 |
|--------------|---------|---------|-----|
| 23264 CCMV33 | HM 3164 | MS 3164 | - - |
| - | - | - | - - |

脂量, 公斤

| | |
|------|-----|
| 初步填充 | 8,6 |
| 重新油脂 | 0,6 |

密封件

| | |
|--------|------------|
| 迷宫密封件 | TS 76/340 |
| 铁燧岩密封件 | TNF 76/340 |

端盖

ETS 76

有帽螺栓

尺寸 [毫米] M 36x240

推荐的紧固
扭矩 [Nm] 600

最大允许负荷 [kN]

| | |
|-----------------|------|
| F_{120° | 1600 |
| F_{150° | 920 |
| F_{180° | 800 |

适用的固定螺栓

尺寸 [毫米] 36

尺寸 [英寸] 1,375

推荐的紧固
扭矩 [Nm] 2280

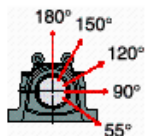
销钉尺寸

径(最大) 0.9843
中心距离 J_6 34.6457

断裂负荷, 轴承箱, kN

| | |
|-----------------|------|
| P_{0° | 6000 |
| P_{55° | 7500 |
| P_{90° | 3600 |
| P_{120° | 2600 |
| P_{150° | 2300 |
| P_{180° | 3000 |
| P_a | 1450 |

才需要遵守 P_{0° 的限制
础面积不受到支持时,
只有在轴承座的整个基



参考资料: <http://www.sozhou.com/p/80ab46b1.html>