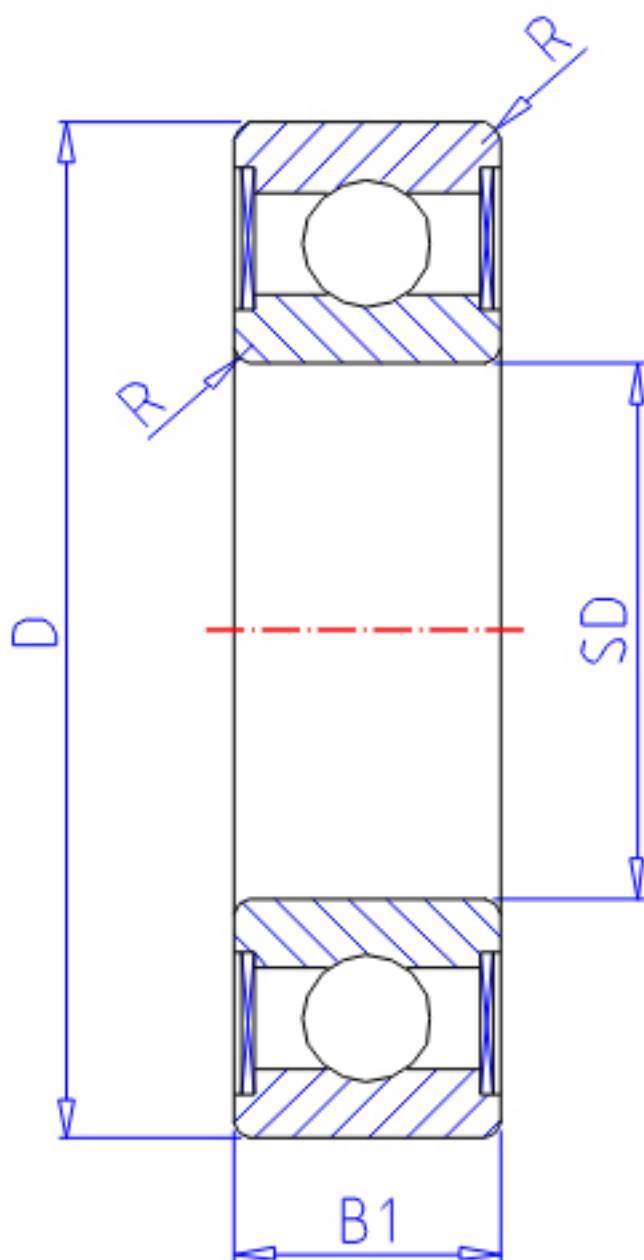


NTN BC6-16AZZ参数

| | | | | |
|--------|-------|-----------|-------|---------|
| 主要尺寸 | SD | 6.0 | mm | - |
| | D | 16 | mm | 外径 |
| | B | 6.0 | mm | 宽度 |
| | B1 | 6.0 | mm | - |
| | D1 | 0.0 | mm | - |
| | D2 | 0.0 | mm | - |
| | C1 | 0.0 | mm | - |
| | C2 | 0.0 | mm | - |
| | R | 0.20 | mm | (最小) |
| 型号 | ORDER | BC6-16AZZ | | 型号 |
| 基本额定载荷 | CR | 1770 | N | 动载荷 |
| | COR | 695 | N | 静载荷 |
| | CRF | 181 | kgf | 动载荷 |
| | CORF | 71 | kgf | 静载荷 |
| 极限转速 | LSG | 36 000 | r/min | 脂润滑 |
| | LSO | 42 000 | r/min | 油润滑 |
| 重量 | MASS | 5.20 | g | 开放式重量 |
| 安装尺寸 | DA1 | 7.6 | mm | (最小) |
| | DA2 | 8 | mm | (最大) |
| | DA | 14.4 | mm | (最大) |
| | RAS | 0.2 | mm | (最大) |
| 重量 | MASS1 | 0.00 | g | 开放凸缘式重量 |

NTN BC6-16AZZ图片



参考资料:<http://www.sozhou.com/p/80ac2412.html>

