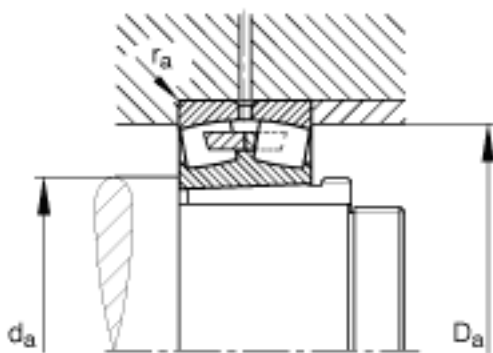
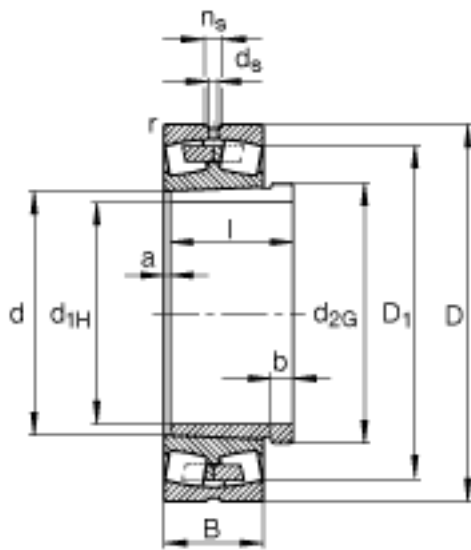
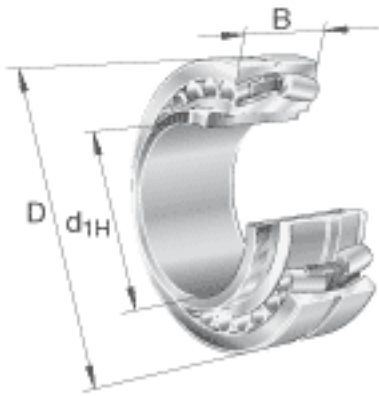


FAG 23176-K-MB + AH3176G参数

尺寸	d_{1H}	360	mm	-
	D	620	mm	-
	B	194	mm	-
	a	10	mm	-
	b	36	mm	-
	D_1	539.6	mm	-
	$D_{a\ max}$	600	mm	-
	d	380	mm	-
	d_{2G}	Tr400x5		-
	$d_{a\ min}$	400	mm	-
	d_s	12.5	mm	-
	l	232	mm	-
	n_s	23.5	mm	-
	$r_{a\ max}$	4	mm	-
	r_{min}	5	mm	-
说明		AH3176G		型号, 退卸套
重量	m	226000	g	质量
	m_1	32000	g	质量, 退卸套
基本额定载荷	C_r	4050000	N	基本额定动载荷, 径向
计算系数	e	0.32		-
	Y_1	2.12		-
	Y_2	3.15		-
基本额定载荷	C_{0r}	8150000	N	基本额定静载荷, 径向
计算系数	Y_0	2.07		-
极限转速	n_G	970	r/min	极限转速
参考转速	n_B	510	r/min	参考速度
疲劳极限载荷	C_{ur}	385000	N	疲劳极限载荷, 径向

FAG 23176-K-MB + AH3176G图片



参考资料:<http://www.sozhou.com/p/80c3a230.html>