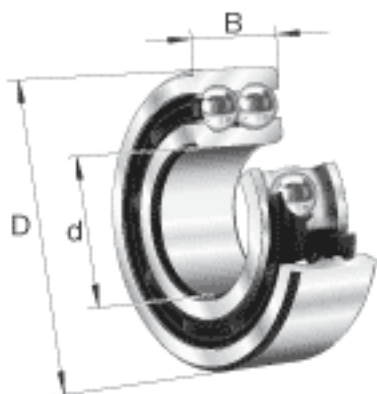


FAG 3313-B-TVH参数

尺寸	d	65	mm	-
	D	140	mm	-
	B	58.7	mm	-
	a	71	mm	-
	D_1	117.6	mm	-
	$D_{a \max}$	128	mm	-
	d_1	88.6	mm	-
	$d_{a \min}$	77	mm	-
	$r_{a \max}$	2.1	mm	-
	r_{\min}	2.1	mm	-
	重量	m	3630	g
基本额定载荷	C_r	138000	N	基本额定动载荷, 径向
	C_{0r}	113000	N	基本额定静载荷, 径向
极限转速	n_G	4850	r/min	极限转速
参考转速	n_B	4850	r/min	参考速度
疲劳极限载荷	C_{ur}	6100	N	疲劳极限载荷, 径向

FAG 3313-B-TVH图片





参考资料: <http://www.sozhou.com/p/80c7035d.html>