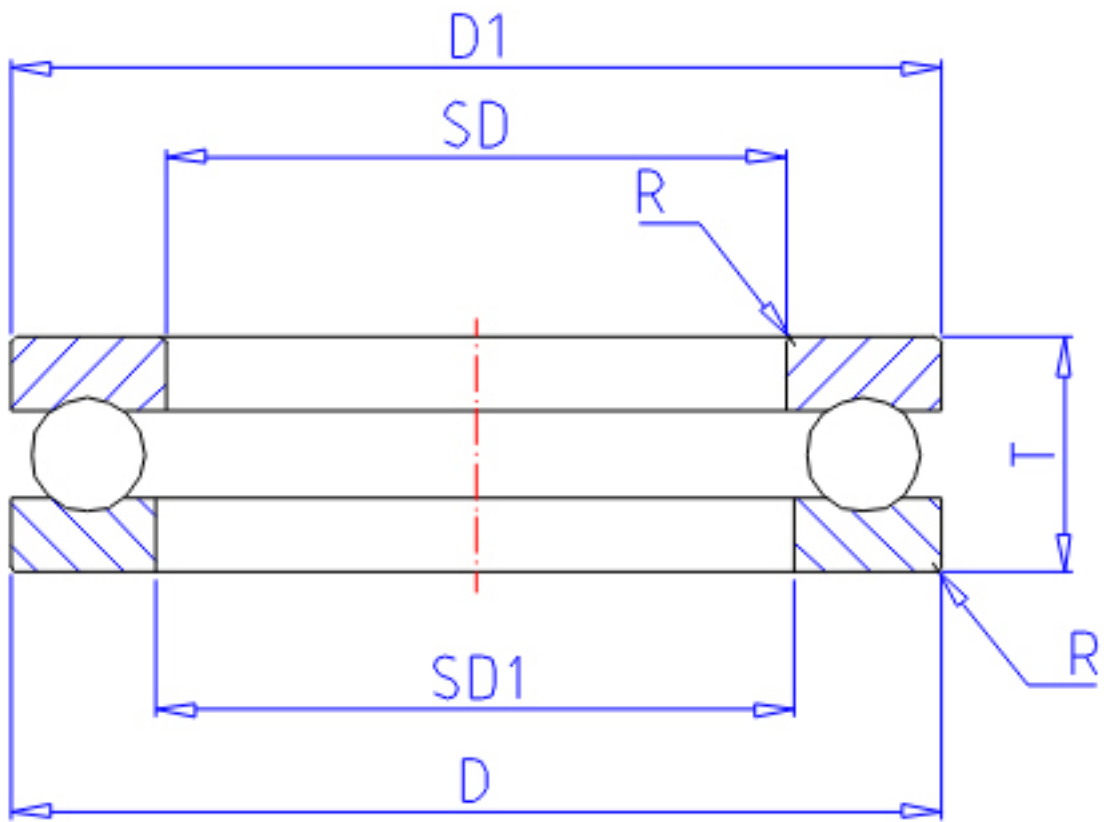


NTN *51418参数

主要尺寸	SD	90	mm	-
	D	190	mm	外径
	T	77	mm	宽度
	R	2.1	mm	(最小)
型号	ORDER	*51418		型号
基本额定载荷	CA	305000	N	动载荷
	COA	750000	N	静载荷
	CAF	31 500	kgf	动载荷
	COAF	76 500	kgf	静载荷
极限转速	NG	790	r/min	脂润滑
	NO	1 100	r/min	油润滑
尺寸	D1	187	mm	(最大)
	SD1	93	mm	(最小)
重量	MASS	11000	g	重量
安装尺寸	DA1	149	mm	(最小)
	DA	131	mm	(最大)
	RAS	2	mm	(最大)

NTN *51418图片



参考资料:<http://www.sozhou.com/p/80fe162b.html>

