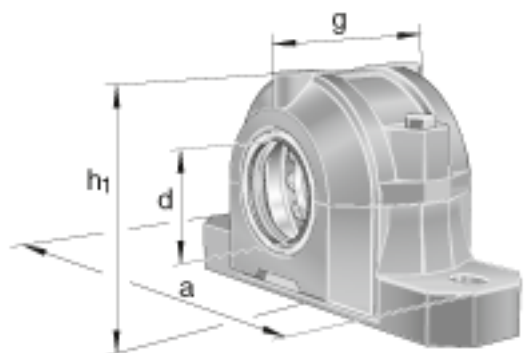
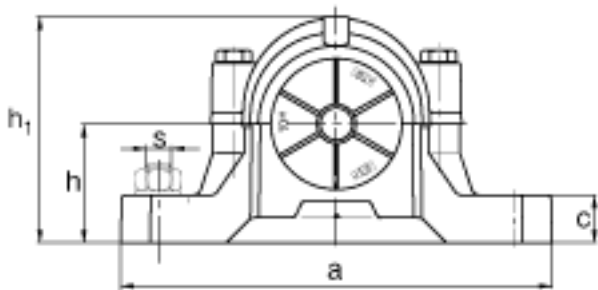
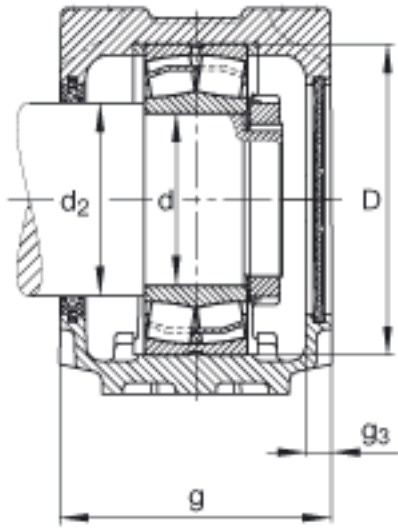
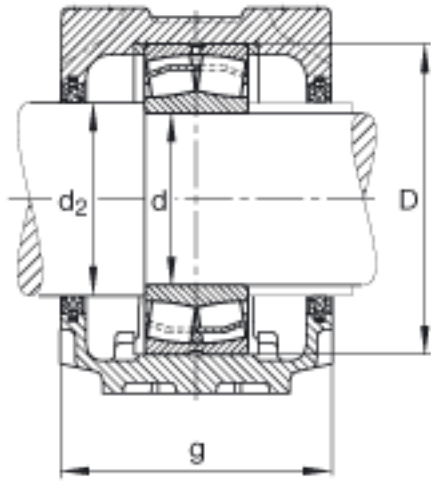


FAG SNV110-F-L + 22310 + FSV310参数

说明		KM10		型号, 锁紧螺母
		MB10		型号, 爪式垫圈
		FRM110/4		型号, 定位圈
		FSV310		型号, 毛毡密封
		DKV110		型号, 端盖
		SNV110-F-L		型号, 轴承座
尺寸	d	50	mm	-
	$h_1$	139	mm	-
	g	110	mm	-
	b	70	mm	-
	c	30	mm	-
	D	110	mm	-
	$d_2$	60	mm	-
	$g_3$	12.5	mm	-
	h	70	mm	-
	m	210	mm	-
	s	M16		-
	s	15.875	mm	-
	u	18	mm	-
	v	23	mm	-
重量	$m_1$	4900	g	质量, 轴承座
说明		22310		型号, 轴承
尺寸	a	255	mm	-

FAG SNV110-F-L + 22310 + FSV310图片





参考资料: <http://www.sozhou.com/p/81261c08.html>

