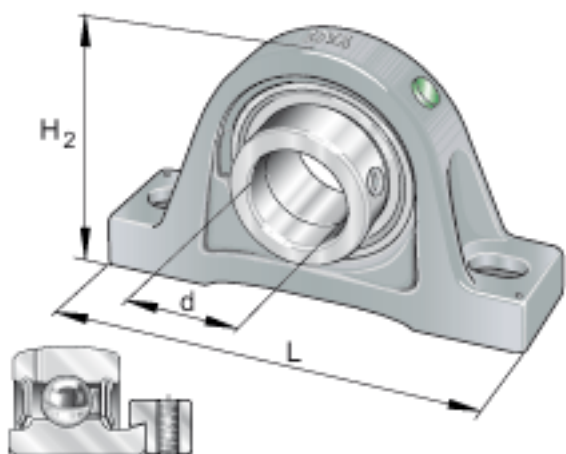
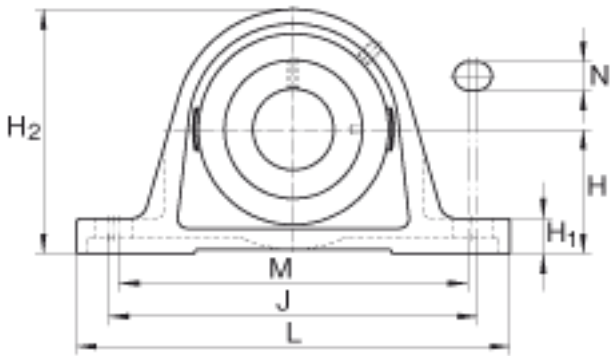
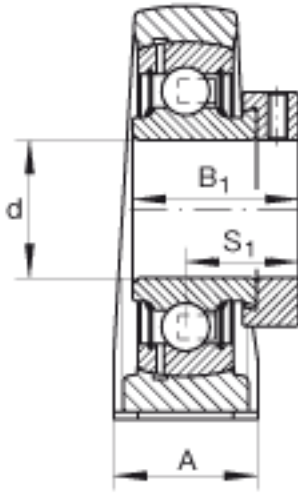


## INA PAK25参数

尺寸	d	24.9936	mm	-
	L	139.7	mm	-
	H <sub>2</sub>	68.263	mm	-
	A	37	mm	-
	B <sub>1</sub>	31	mm	-
	H	33.338	mm	-
	H <sub>1</sub>	14.288	mm	-
	J	113	mm	-
	M	94.5	mm	-
	N	12	mm	-
	S <sub>1</sub>	23.5	mm	-
	重量	m	900	g
基本额定载荷	C <sub>r</sub>	14000	N	基本额定动载荷，径向
	C <sub>0r</sub>	7800	N	基本额定静载荷，径向
说明		GRAE25-NPP-B		轴承的型号
		GG. AK05		轴承座的型号

## INA PAK25图片





参考资料:<http://www.sozhou.com/p/8166d121.html>