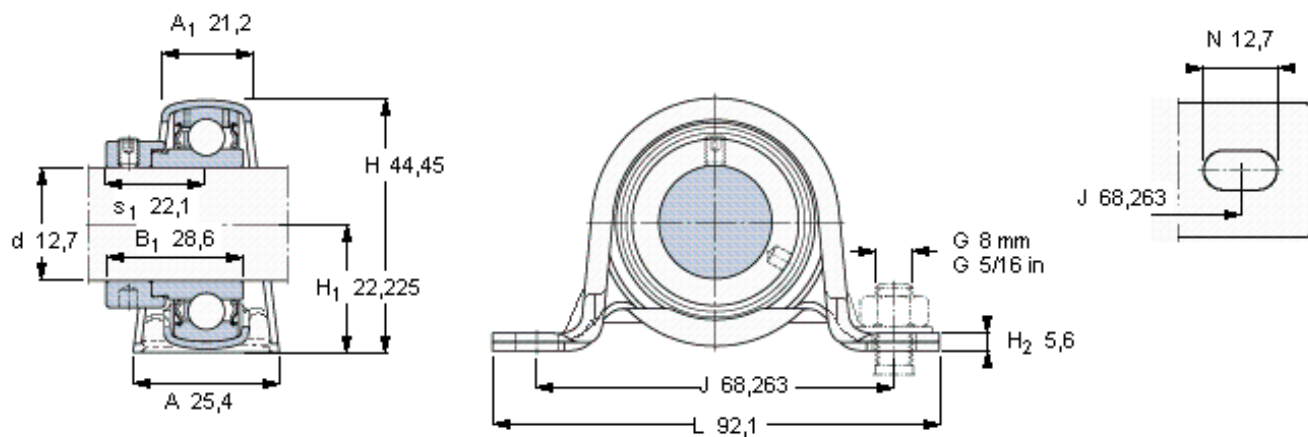


SKF YET 203-008参数

主要尺寸	d	12.7	mm	-
	A	25.4	mm	-
	H	44.45	mm	-
	H ₁	22.225	mm	-
	L	92.1	mm	-
基本额定载荷	C	9560	N	动载荷
	C ₀	4750	N	静载荷
允许轴承座载荷	径向	1250	N	-
重量	重量	210	g	-
轴承单元	轴承单元	S 1/2 FM	-	-
订货型号	轴承座	40-MPB-ST	-	-
	轴承	YET 203-008	-	-
	橡胶座圈	-	-	-

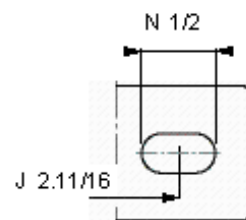
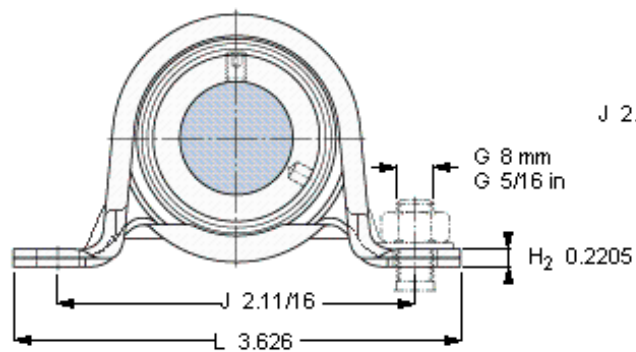
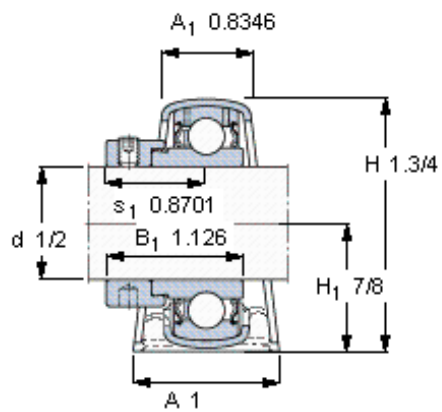
SKF YET 203-008图片



平头螺钉
适宜的止动环 [Nm]
六角键销尺寸 [mm]

10-32x1/4
4
3,175

参考资料: <http://www.sozhou.com/p/816de6a5.html>



平头螺钉

适宜的止动环 [Nm]

六角键销尺寸 [mm]

10-32x1/4

4

3,175