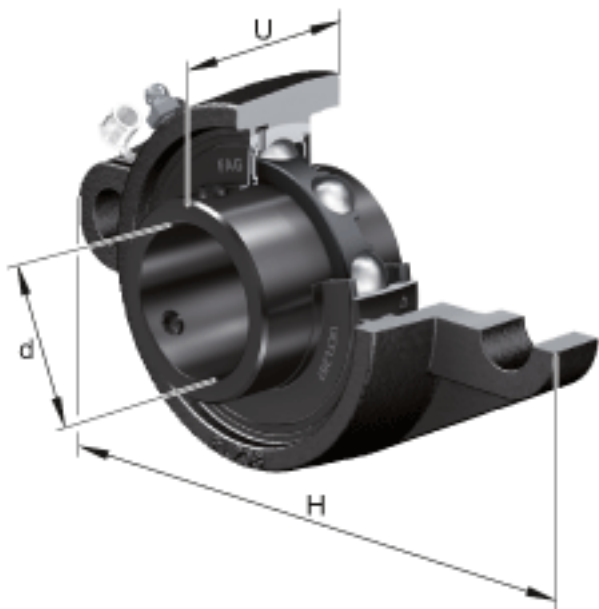
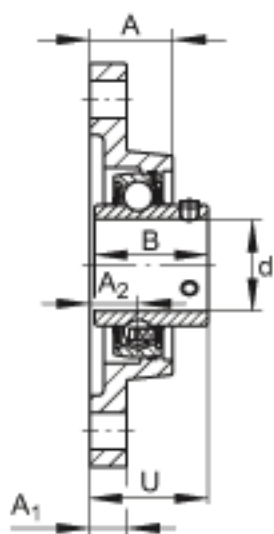
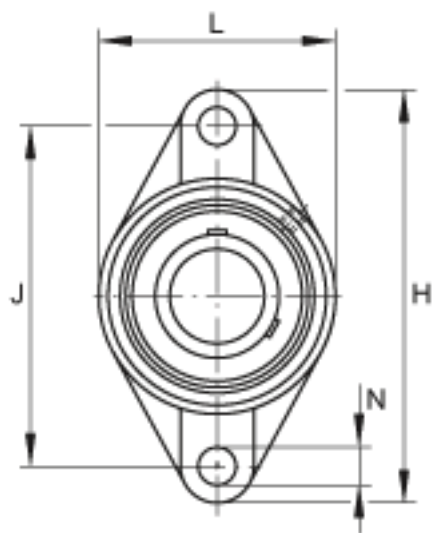


FAG UCFL215参数

尺寸	d	75	mm	-
	H	275	mm	-
	U	78.5	mm	-
	A	56	mm	-
	A ₁	24	mm	-
	A ₂	34	mm	-
	B	77.8	mm	-
	J	225	mm	-
	L	165	mm	-
	N	23	mm	-
重量	m	5690	g	重量
说明		FL215		型号, 轴承座
		UC215		型号, 外球面球轴承

FAG UCFL215图片





参考资料:<http://www.sozhou.com/p/817621e7.html>