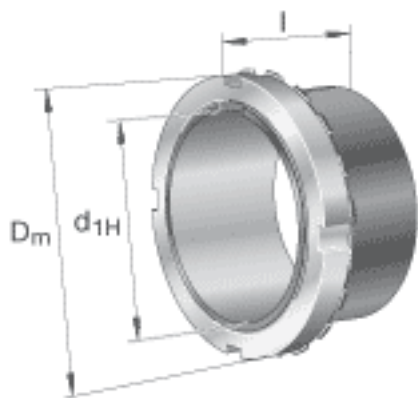


### FAG H3156X-HG参数

尺寸	$d_{1H}$	260	mm	-
	$D_m$	350	mm	-
	$l$	195	mm	-
	$c$	39	mm	-
	$d$	280	mm	-
	$d_{2G}$	Tr280x4	mm	-
	$e$	4.2	mm	-
	$R_o$	M6		-
	$t$	7	mm	-
说明		260	mm	轴
		HM56T		型号, 螺母
		MB56		型号, 止动装置
重量	$m$	26400	g	质量

### FAG H3156X-HG图片





参考资料:<http://www.sozhou.com/p/817a4fa1.html>