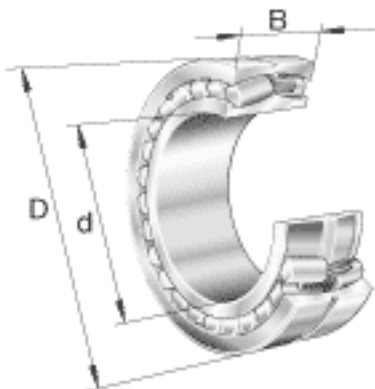


FAG 22260-K-MB参数

尺寸	d	300	mm	-
	D	540	mm	-
	B	140	mm	-
	D ₁	468.8	mm	-
	D _{a max}	520	mm	-
	d _{a min}	320	mm	-
	d _s	12.5	mm	-
基本额定载荷	C _r	2750000	N	基本额定动载荷，径向
尺寸	n _s	23.5	mm	-
	r _{a max}	4	mm	-
	r _{min}	5	mm	-
重量	m	136000	g	质量
计算系数	e	0.27		-
	Y ₁	2.47		-
	Y ₂	3.67		-
基本额定载荷	C _{0r}	4400000	N	基本额定静载荷，径向
计算系数	Y ₀	2.41		-
极限转速	n _G	1490	r/min	极限转速
参考转速	n _B	900	r/min	参考速度
疲劳极限载荷	C _{ur}	300000	N	疲劳极限载荷，径向

FAG 22260-K-MB图片





参考资料:<http://www.sozhou.com/p/8193f5a9.html>