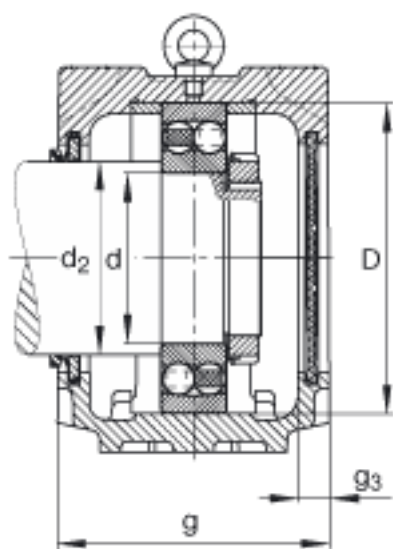
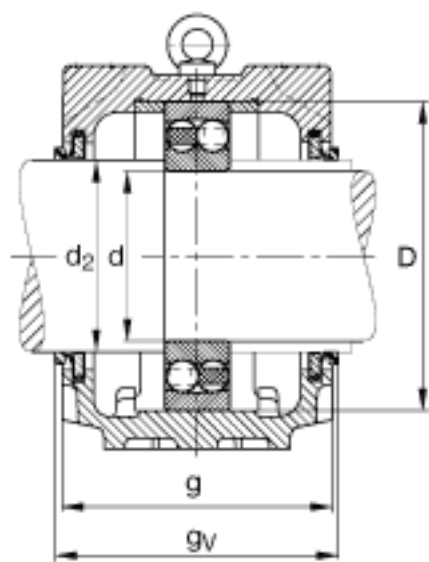
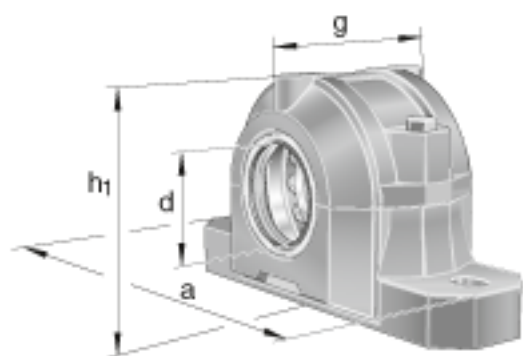


FAG SNV240-F-L + 2322 + DHV222参数

尺寸	d	110	mm	-
	h <sub>1</sub>	298	mm	-
	g	185	mm	-
	b	130	mm	-
	c	50	mm	-
	D	240	mm	-
	d <sub>2</sub>	125	mm	-
	g <sub>3</sub>	18	mm	-
	g <sub>v</sub>	193.5	mm	-
	h	150	mm	-
	m	390	mm	-
	s	M24		-
	s	25.4	mm	-
	v	35	mm	-
	重量	m <sub>1</sub>	32000	g
说明		2322		型号, 轴承
		KM22		型号, 锁紧螺母
		MB22		型号, 爪式垫圈
		FRM240/5		型号, 定位圈
		DHV222		型号, V 型密封
		DKV200		型号, 端盖
		SNV240-F-L		型号, 轴承座
尺寸	a	450	mm	-
	u	28	mm	-

FAG SNV240-F-L + 2322 + DHV222图片





参考资料:<http://www.sozhou.com/p/81a3d6df.html>