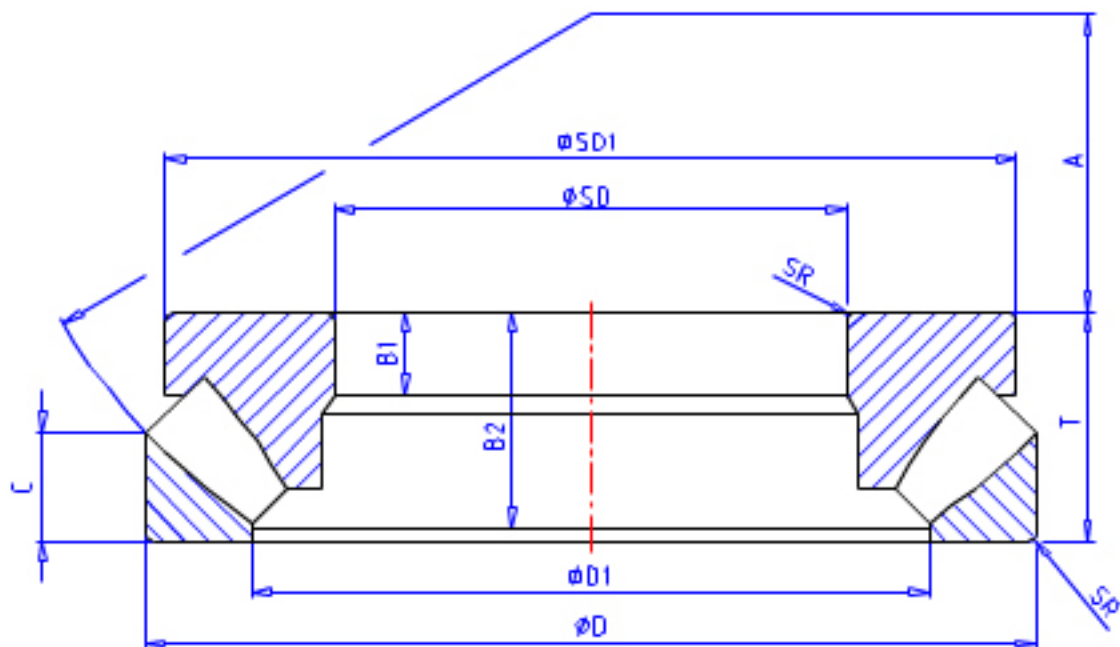


NSK 29416M参数

型号	型号	29416M		-
外形尺寸	SD	80	mm	内径
	D	170	mm	外径
	T	54	mm	宽度
	SR	2.1	mm	(最小)
基本额定载荷	CAN	575000	N	动载荷
	COAN	1600000	N	静载荷
	CA	58500	kgf	动载荷
	COA	163000	kgf	静载荷
极限转速	OIL	2000	1/min	油润滑
尺寸	SD1	148.0	mm	外径
	D1	114.5	mm	内径
	B	35.0	mm	宽度
	B1	35.0	mm	宽度
	B2	48.5	mm	宽度
	C	27.0	mm	宽度
	A	50	mm	宽度
隔套尺寸	DS1	89	mm	最大
	DS2	89	mm	最大
安装尺寸	SDA	120	mm	最小
	DA	140	mm	最大
	DB	173	mm	最小
	SRA	2.0	mm	最大
重量	MASS	5550	g	重量

NSK 29416M图片



参考资料:<http://www.sozhou.com/p/81ac612e.html>

