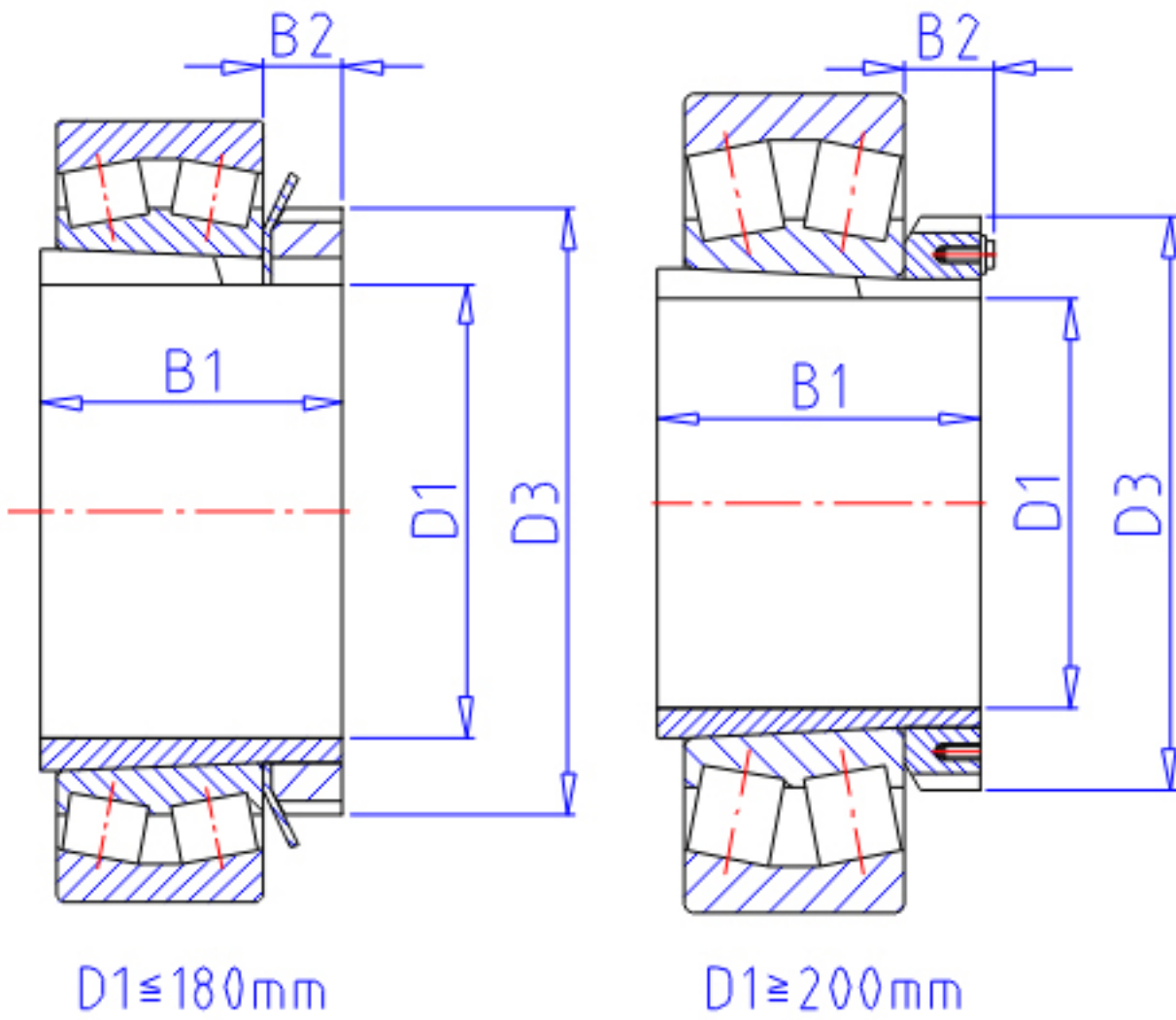


NTN 22340BK;H2340参数

主要尺寸	D1	180	mm	-
	B1	176	mm	-
	D3	250	mm	-
	B2	32	mm	-
型号	ORDER	22340BK;H2340		型号
安装尺寸	DA1	216	mm	(最小)
	DB1	255	mm	(最大)
	BA	10	mm	(最小)
	DA2	0	mm	(最小)
	DA	398	mm	(最大)
	RAS	4	mm	(最大)
重量	MASS	13900	g	重量
极限转速	LSG	1 100	r/min	脂润滑

NTN 22340BK;H2340图片



参考资料:<http://www.sozhou.com/p/81c297a2.html>

