

**TIMKEN HM266449/HM266410CD参数**

轴承类型	Bearing Type	TRB		-
子类	Bearing Subtype	TD0		-
尺寸	Cone (Inner)	HM266449		内圈
	Cup (Outer)	HM266410CD		外圈
	d	384.175	mm	内径
	D	546.1	mm	外径
	T	222.25	mm	宽度
额定载荷	C1	4283637	N	一百万转动态径向载荷
	C90 (2)	1112055	N	九千万转双列轴承动态径向载荷
	C90 (1)	636096	N	九千万转单列轴承动态径向载荷
	Ca90	363420	N	九千万转动态轴向载荷
	C0	4715115	N	静态额定载荷
	$K = 0.39 / \tan(\text{contact angle})$	1.76		系数
	$e = 1.5 * \tan(\text{contact angle})$	0.33		系数
$Y1 = 0.45 / \tan(\text{contact angle})$	2.03		系数	
几何结构系数	Cg	0.2178		几何系数
尺寸	B	104.775	mm	内圈宽度
	R	6.35	mm	最大轴肩倒角半径
	db	417.068	mm	轴肩直径
	Aa	8.89	mm	保持架（负值表示保持架超出内圈大端面）
	a	-7.112	mm	有效中心位置
	C	177.8	mm	外圈宽度
	r	1.524	mm	最大轴承座挡肩圆角半径
重量	Assembly Weight	161478.88	g	-

**TIMKEN HM266449/HM266410CD图片**





图1：  
带有润滑孔和润滑槽  
的D后级外圈



CD外圈的定位销

图2：  
带有润滑孔和润滑槽的  
CD后级外圈。其中一个  
润滑孔设计为沉头孔，便  
于安装定位销。

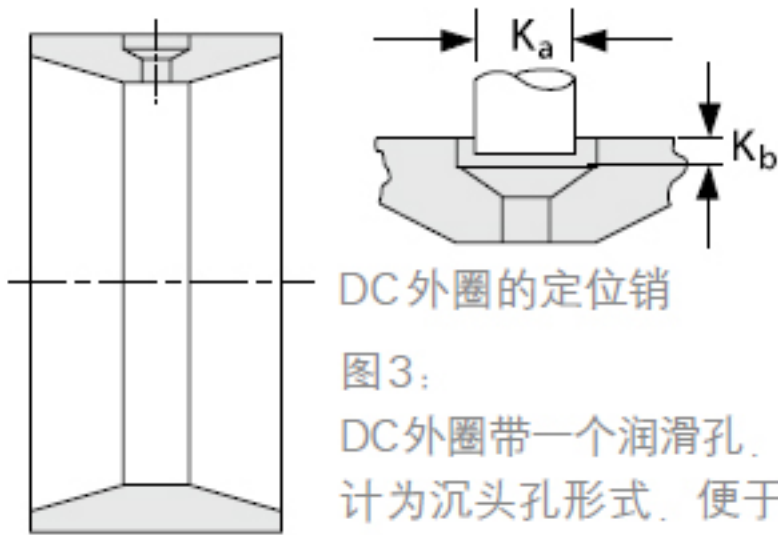
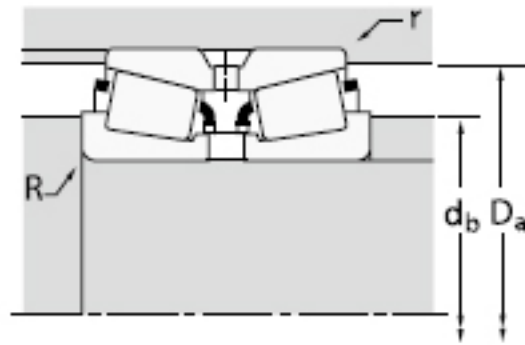


图3：  
DC外圈带一个润滑孔，设计为沉头孔形式，便于安装定位销。



参考资料:<http://www.sozhou.com/p/81ce6f99.html>

