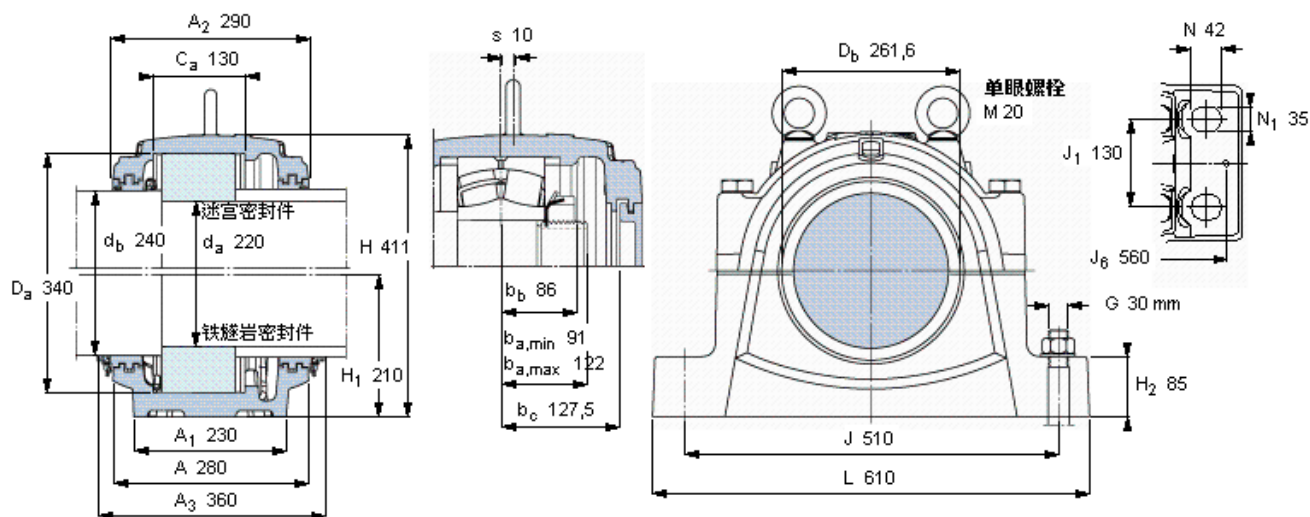


SKF SNL 3044 G参数

轴	d_a	220	mm	-
	d_b	240	mm	-
适用的轴承	球面滚子轴承	23044	-	-
	CARB轴承	C 3044	-	-
主要尺寸	A	280	mm	-
	L	610	mm	-
	H	411	mm	-
	H_1	210	mm	-
重量	重量	123000	g	-
型号	仅限轴承座	SNL 3044 G	-	-
	迷宫密封件	TS 52	-	-
	铁燧岩密封件	TNF 52	-	-
	端盖	ETS 52	-	-

SKF SNL 3044 G图片



适用的SKF轴承和附件

轴承	锁定螺母	锁紧装置
23044 CCMV33	HM 3044	MS 3044
C 3044	HM 3044	MS 3044

定位环
4 FRB 10/340
4 FRB 10/340

有帽螺栓

尺寸 [毫米]	M 24x160
推荐的紧固扭矩 [Nm]	350
最大允许负荷 [kN]	
F_{120°	760
F_{150°	440
F_{180°	380

适用的固定螺栓

尺寸 [毫米]	30
尺寸 [英寸]	1,25
推荐的紧固扭矩 [Nm]	1310

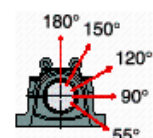
销钉尺寸

径(最大)	20
中心距离 J_b	560

断裂负荷, 轴承箱, k

P_{0°	2600
P_{55°	3200
P_{90°	1600
P_{120°	1100
P_{150°	1000
P_{180°	1300
P_a	840

才需要遵守 P_{0° 的限制
础面积不受到支持时,
只有在轴承座的整个基



脂量, 公斤

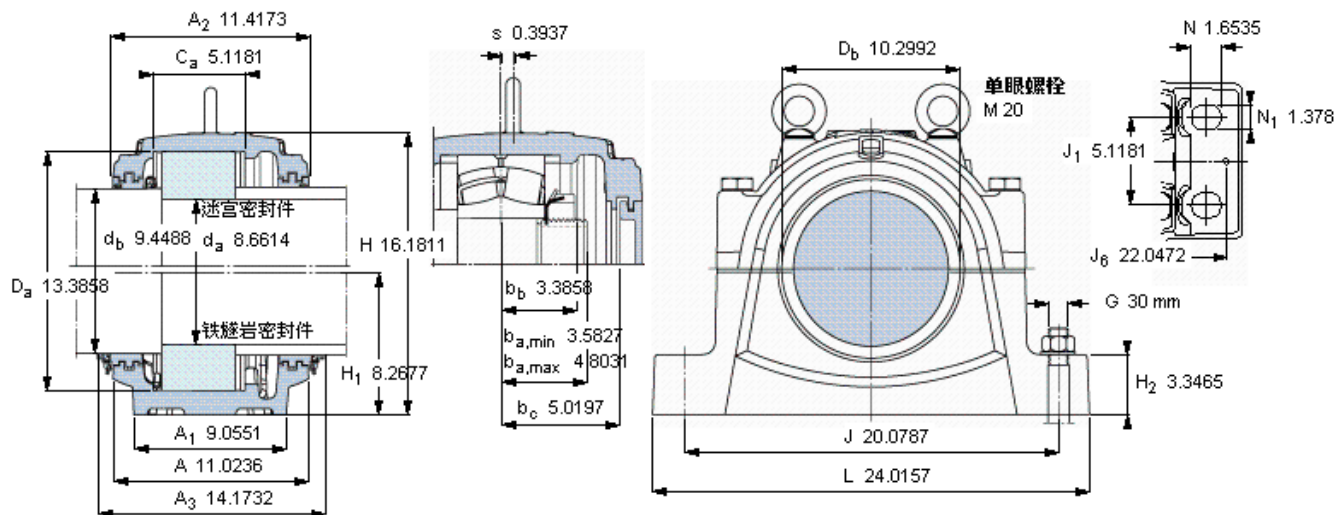
初步填充	2,7
重新油脂	0,15

密封件

迷宫密封件	TS 52
铁燧岩密封件	TNF 52

端盖

ETS 52



适用的SKF轴承和附件

轴承	锁定螺母	锁紧装置	定位环
23044 CCMV33	HM 3044	MS 3044	4 FRB 10/340
C 3044	HM 3044	MS 3044	4 FRB 10/340

脂量, 公斤

初步填充	2,7
重新油脂	0,15

密封件

迷宫密封件	TS 52
铁燧岩密封件	TNF 52

端盖

ETS 52

有帽螺栓

尺寸 [毫米]	M 24x160
推荐的紧固	350
扭矩 [Nm]	
最大允许负荷 [kN]	
F_{120°	760
F_{150°	440
F_{180°	380

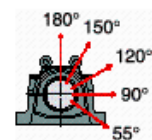
适用的固定螺栓

尺寸 [毫米]	30
尺寸 [英寸]	1,25
推荐的紧固	
扭矩 [Nm]	1310
销钉尺寸	
径(最大)	0.7874
中心距离 J_6	22.0472

断裂负荷, 轴承箱, k

P_{0°	2600
P_{65°	3200
P_{90°	1600
P_{120°	1100
P_{150°	1000
P_{180°	1300
P_a	840

才需要遵守 P_{0° 的限制
础面积不受到支持时,
只有在轴承座的整个基



参考资料: <http://www.sozhou.com/p/81e43793.html>