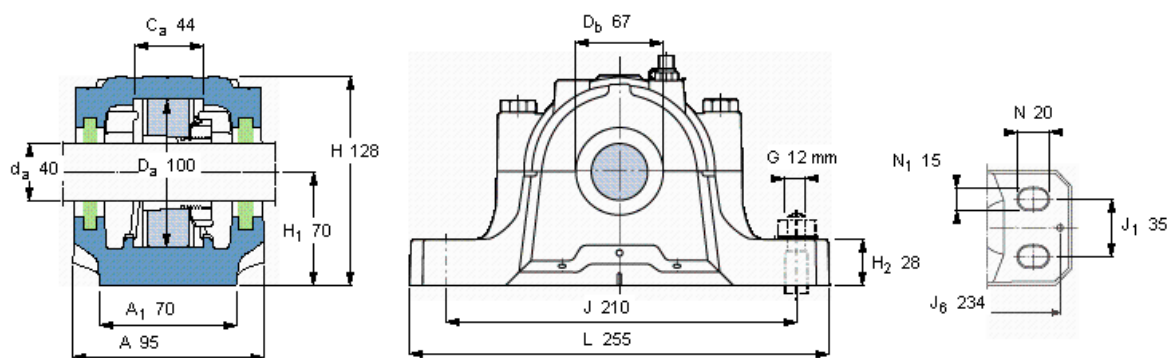


### SKF FSNL 511-609参数

轴	$d_a$	40	mm	-
适用的轴承	适用的轴承	1309 K	-	-
	适用的轴承	2309 K	-	-
	适用的轴承	21309 K	-	-
	球面滚子轴承	22309 K	-	-
	适用的轴承	-	-	-
主要尺寸	A	95	-	-
	L	255	-	-
	H	128	-	-
	$H_1$	70	-	-
重量	重量	4400	g	-
型号	轴承座	FSNL 511-609	-	-

### SKF FSNL 511-609图片



#### 订货型号

仅限轴承座

FSNL 511-609

#### 密封件

TSN 609 L

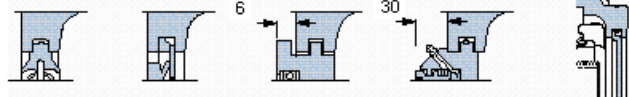
TSN 609 A

2 x TSN 609 S

2 x TSN 609 ND

#### 端盖

ASNH 511-609



#### 适用的SKF轴承和附件

##### 轴承

1309 EKTN9  
2309 EKTN9  
21309 EK  
22309 EK

##### 紧定套

H 309  
H 2309  
H 309  
H 2309

##### 定位环

2 x FRB 9,5/100  
2 x FRB 4/100  
2 x FRB 9,5/100  
2 x FRB 4/100

#### 有帽螺栓

尺寸 [毫米]

推荐的紧固

扭矩 [Nm]

最大允许负荷 [kN]

$F_{120^\circ}$  80

$F_{150^\circ}$  45

$F_{180^\circ}$  40

#### 适用的固定螺栓

尺寸 [毫米]

推荐的紧固

扭矩 [Nm]

#### 销钉尺寸

径(最大)

中心距离  $J_6$

M 12x60

80

12

80

8

234

#### 断裂负荷, 轴承箱, kN

$P_{0^\circ}$  190

$P_{55^\circ}$  275

$P_{90^\circ}$  170

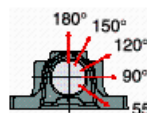
$P_{120^\circ}$  125

$P_{150^\circ}$  115

$P_{180^\circ}$  140

$P_a$  90

才需要遵守 $P_{0^\circ}$ 的限制  
础面积不受到支持时,  
只有在轴承座的整个基



#### 脂量, 公斤

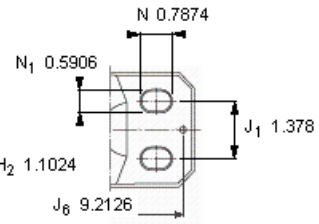
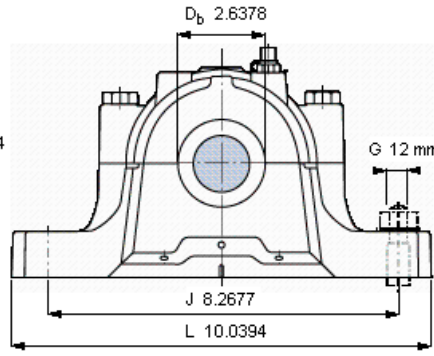
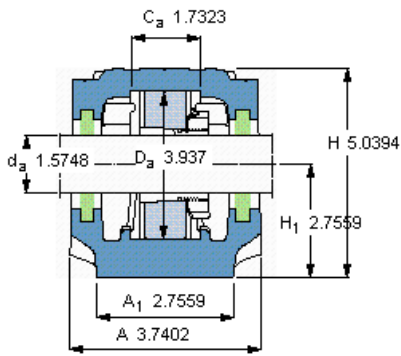
初步填充

重新油脂

0,1

0,015

参考资料: <http://www.sozhou.com/p/8211054d.html>



**订货型号**  
**仅限轴承座**  
**密封件**

FSNL 511-609

TSN 609 L

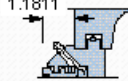
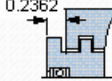
TSN 609 A

2 x TSN 609 S

2 x TSN 609 ND

**端盖**

ASNH 511-609



**适用的SKF轴承和附件**

**轴承**

1309 EKTN9  
2309 EKTN9  
21309 EK  
22309 EK  
-

**紧定套**

H 309  
H 2309  
H 309  
H 2309  
-

**定位环**

2 x FRB 9,5/100  
2 x FRB 4/100  
2 x FRB 9,5/100  
2 x FRB 4/100  
-

**有帽螺栓**

尺寸 [毫米]

M 12x60

推荐的紧固

扭矩 [Nm]

80

最大允许负荷 [kN]

F<sub>120°</sub> 80

F<sub>150°</sub> 45

F<sub>180°</sub> 40

**适用的固定螺栓**

尺寸 [毫米]

12

推荐的紧固

扭矩 [Nm]

80

**销钉尺寸**

径(最大)

0.315

中心距离 J<sub>6</sub>

9.2126

**断裂负荷, 轴承箱, kN**

P<sub>0°</sub> 190

P<sub>65°</sub> 275

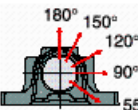
P<sub>90°</sub> 170

P<sub>120°</sub> 125

P<sub>150°</sub> 115

P<sub>180°</sub> 140

P<sub>a</sub> 90



才需要遵守P0°的限制  
础面积不受到支持时,  
只有在轴承座的整个基

**脂量, 公斤**

初步填充

0,1

重新油脂

0,015