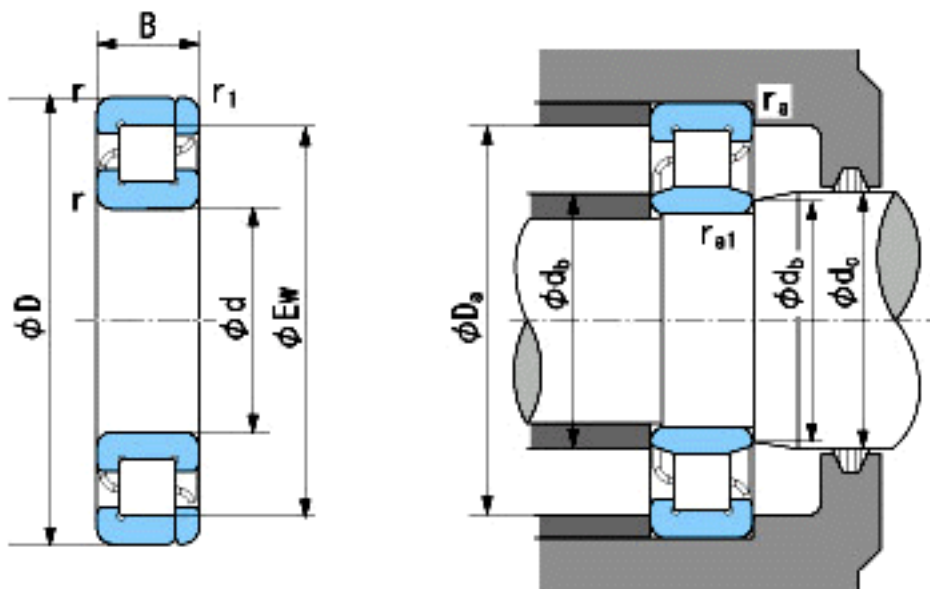


### NACHI NP421参数

外形尺寸	d	105	mm	内径
	D	260	mm	外径
	B	60	mm	宽度
	r	4~6.5	mm	轴向
	r	4~9	mm	轴向
	r1	4~6.5	mm	轴向
	r1	4~9	mm	轴向
	Ew	220.5	mm	-
安装尺寸	db(min)	123	mm	(最小)
	db(max)	143	mm	(最大)
	dc(max)	147	mm	(最大)
	Da(max)	242	mm	(最大)
	ra(max)	3	mm	(最大)
	ra1(max)	3	mm	(最大)
基本额定载荷	Cr	495000	N	动载荷
	Cor	555000	N	静载荷
极限速度	Grease	2400	r/min	脂润滑
	Oil	3000	r/min	油润滑

### NACHI NP421图片



参考资料:<http://www.sozhou.com/p/8213ea2b.html>