

INA ZKLF1762-2RS-2AP参数

尺寸	d	17	mm	公差: -0,005
	D	62	mm	公差: -0,010
	B	50	mm	公差: -0,50
说明	1)			抽拉槽
尺寸	b	3	mm	-
	D _{a max}	37	mm	-
	d ₁	30	mm	-
	d ₂	6.8	mm	-
	d _{a min}	23	mm	-
	I	42	mm	-
	J	48	mm	-
	r _{1 min}	0.6	mm	-
	r _{min}	0.3	mm	-
	t	6 X 60		节圆 t 数量 X t
重量	m	900	g	质量
基本额定载荷	C _a	30500	N	基本额定动载荷, 轴向
	C _{0a}	62000	N	基本额定静载荷, 轴向
极限转速	n _{G Fett}	3300	r/min	脂润滑时的极限转速
轴承摩擦力矩	M _{RL}	0.36	Nm	轴承摩擦力矩
轴向刚度	c _{aL}	800	N/μm	轴向刚度
倾斜刚度	c _{kL}	200	Nm/mrad	倾斜刚度
质量惯性矩	M _m	0.264	kg x cm ²	旋转内圈的质量惯性矩
说明		2	μm	轴向跳动 丝杠支撑轴承配置的轴向跳动基于内圈旋转。
		5 x M6X60		数量 x 固定螺钉的尺寸, 根据 DIN 912-10.9 标准 固定螺丝的拧紧力矩必须遵从制造厂商的数据。 螺丝不在供货范围。

ZM17. AM17

推荐 INA 锁紧螺母的代号

锁紧螺母不在供货范围。

扭紧力矩

M_A

15

Nm

扭紧力矩 只适用于
INA精密锁紧螺母

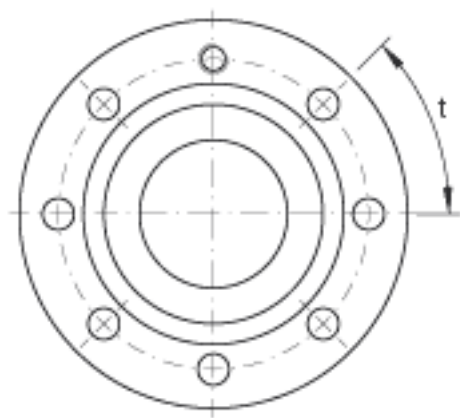
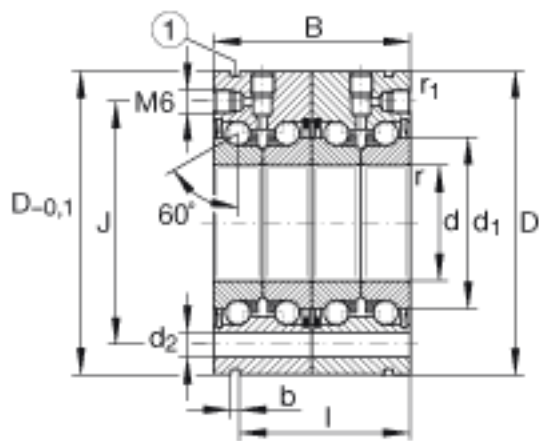
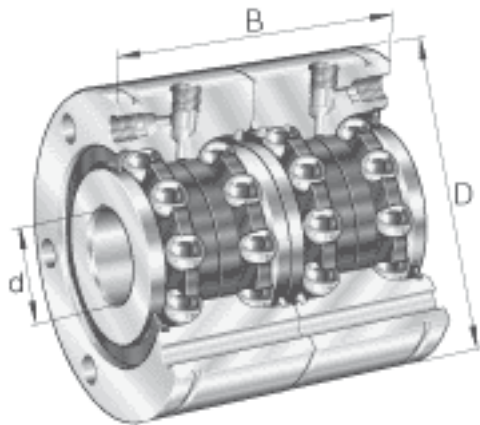
轴向预载

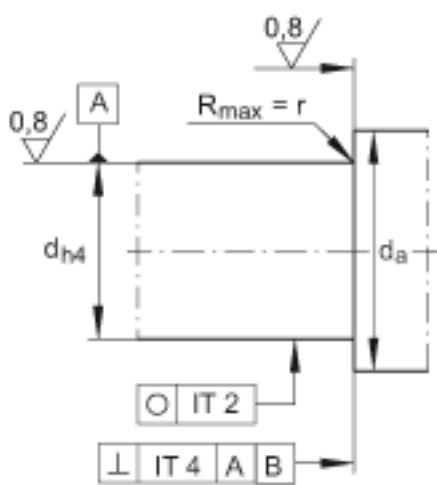
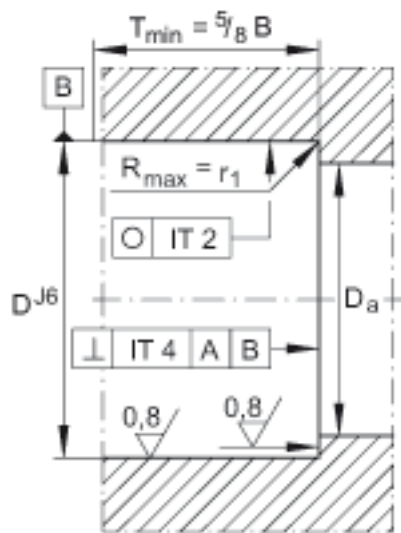
7157

N

轴向预载

INA ZKLF1762-2RS-2AP图片





参考资料: <http://www.sozhou.com/p/8235818b.html>