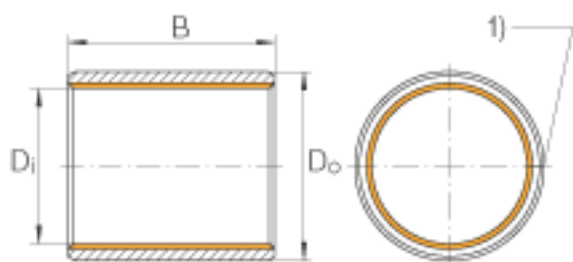
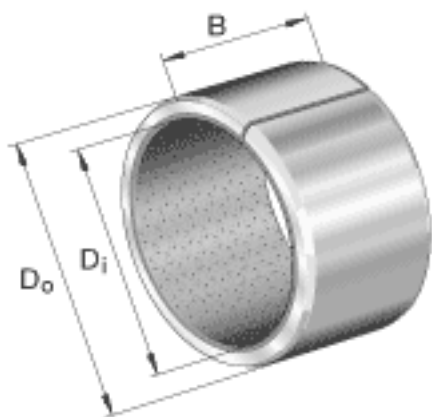


INA EGBZ2432-E40参数

尺寸	D_i	38.1	mm	-
	D_o	42.0687	mm	-
	B	50.8	mm	公差: +/-0,25
说明	1)			连接间隙
尺寸	s_3	1.9845	mm	-
重量	m	98	g	质量
说明				特殊尺寸的衬套经协商，可以供货。

INA EGBZ2432-E40图片



参考资料:<http://www.sozhou.com/p/824471fd.html>

