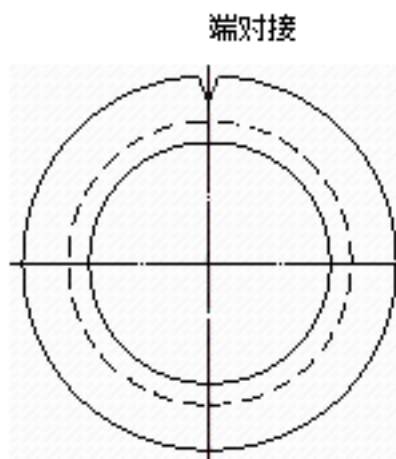
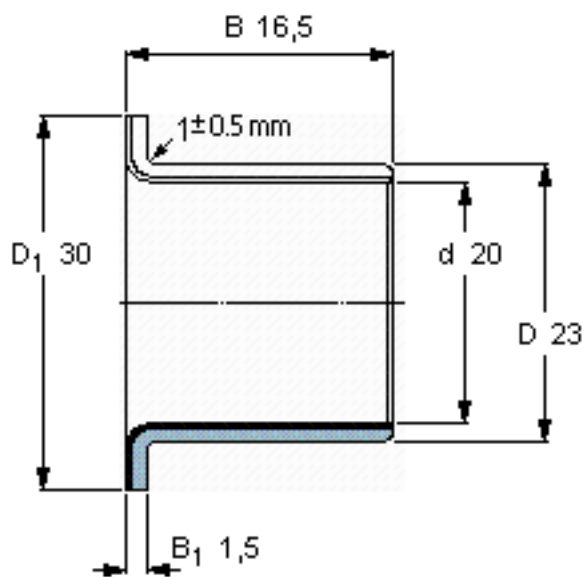


SKF PCMF 202316.5 E参数

主要尺寸	d	20	mm	-
	D	23	mm	-
	D ₁	30	mm	-
	B	16.5	mm	-
	B ₁	1.5	mm	-
基本额定载荷	C	22000	N	动载荷
	C ₀	69500	N	静载荷
	C _a	17300	N	动载荷(轴向)
	C ₀	54000	N	静载荷(轴向)
重量	重量	17	g	-
型号	型号	PCMF 202316.5 E	-	-

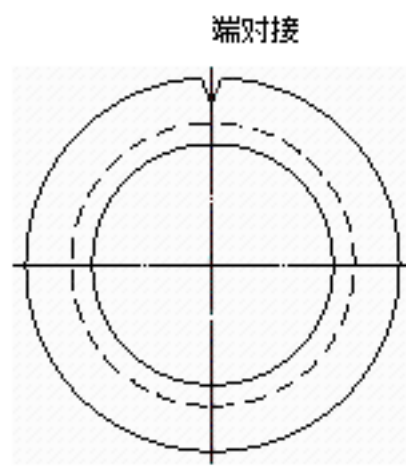
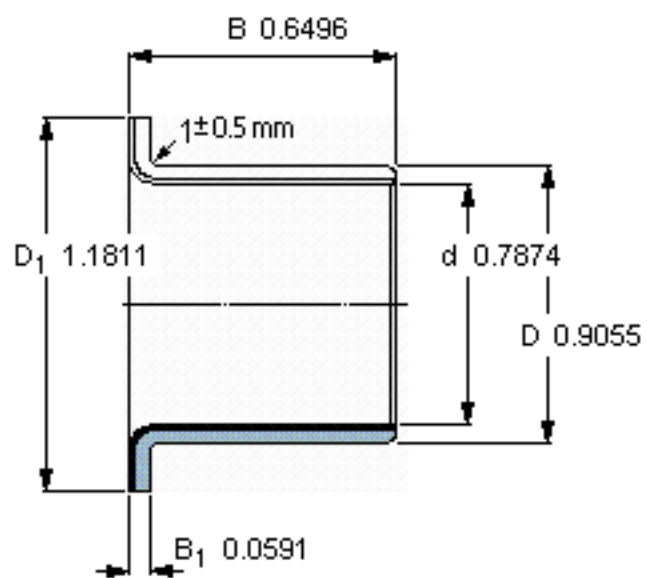
SKF PCMF 202316.5 E图片



特定负荷系数
材料常数

K 80
K_M 480

参考资料:<http://www.sozhou.com/p/8269994c.html>



特定负荷系数
材料常数

K 80
 K_M 480