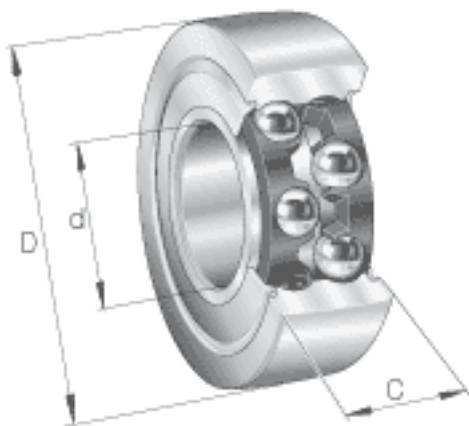


### INA LR5000-2RS参数

尺寸	d	10	mm	-
	D	28	mm	-
	C	12	mm	-
	d <sub>2</sub>	13.5	mm	-
	r <sub>min</sub>	0.3	mm	-
重量	m	30	g	质量
基本额定载荷	C <sub>r w</sub>	4750	N	滚轮的有效额定动载荷 (径向)
	C <sub>0r w</sub>	2850	N	滚轮的有效额定静载荷 (径向)
疲劳极限载荷	C <sub>ur w</sub>	145	N	疲劳极限载荷
极限转速	n <sub>D G</sub>	9000	r/min	转速 (脂润滑下连续运转)

### INA LR5000-2RS图片



参考资料:<http://www.sozhou.com/p/826c4f8a.html>

