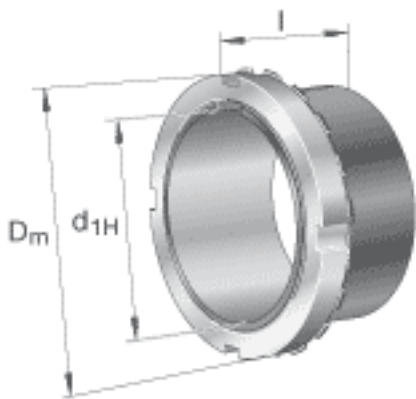


FAG H31/1180-HG参数

尺寸	d_{1H}	1120	mm	-
	D_m	1420	mm	-
	l	647	mm	-
	c	125	mm	-
	c_1	150	mm	-
	d	1180	mm	-
	d_{2G}	Tr1180x8	mm	-
	e	12	mm	-
	R_o	G1/4		-
	t	15	mm	-
说明		1120	mm	轴
		HM31/1180		型号, 螺母
		MS31/1000		型号, 止动装置
		M24X45		型号, 六角头螺栓
重量	m	1160000	g	质量

FAG H31/1180-HG图片





参考资料:<http://www.sozhou.com/p/82739eb6.html>