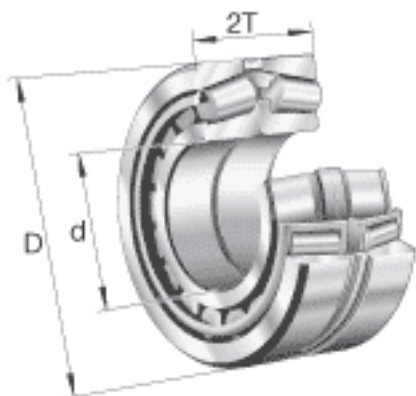


### FAG 32222-A-N11CA参数

尺寸	d	110	mm	-	
	D	200	mm	-	
	2T	112	mm	-	
	2B	106	mm	-	
	A	20	mm	-	
	$C_{a \min}$	6	mm	-	
	$D_{a \max}$	188	mm	-	
	$D_{a \min}$	170	mm	-	
	$d_{a \max}$	126	mm	-	
	$r_{3, 4 \min}$	2.5	mm	-	
	$r_{b \max}$	2.5	mm	-	
	重量	m	14900	g	质量
	基本额定载荷	$C_r$	710000	N	基本额定动载荷, 径向
$C_{0r}$		1180000	N	基本额定静载荷, 径向	
计算系数	e	0.42		-	
	$Y_0$	1.57		-	
	$Y_1$	1.61		-	
	$Y_2$	2.39		-	
疲劳极限载荷	$C_{ur}$	133000	N	疲劳极限载荷, 径向	
极限转速	$n_G$	3350	r/min	极限转速	
参考转速	$n_B$	1910	r/min	参考速度	

### FAG 32222-A-N11CA图片





参考资料:<http://www.sozhou.com/p/82818771.html>