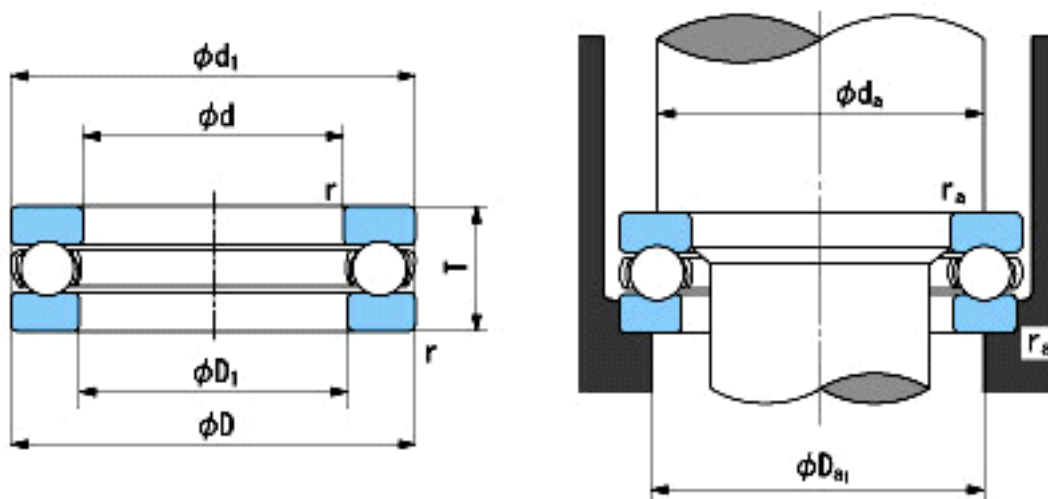


NACHI 0-19参数

外形尺寸	d	60.325	mm	内径
	D	91.281	mm	外径
	T	25.4	mm	宽度
	r	2.4~	mm	径向和轴向方向
尺寸	D1 (min)	61.119	mm	(最小)
	d1 (max)	79	mm	(最大)
安装尺寸	da (min)	79	mm	(最小)
	Da1 (max)	73	mm	(最大)
	ra (max)	1.6	mm	(最大)
重量	Mass	590	g	重量
基本额定载荷	Cr	58000	N	动载荷
	Cor	145000	N	静载荷
极限速度	Grease	2000	r/min	脂润滑
	Oil	3100	r/min	油润滑

NACHI 0-19图片



参考资料:<http://www.sozhou.com/p/829e238d.html>