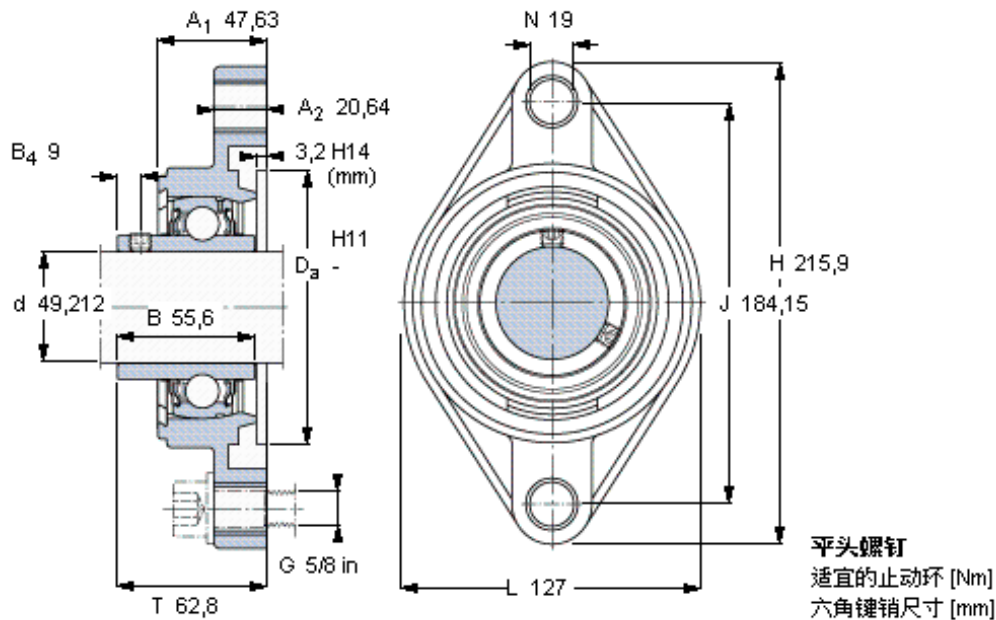


SKF FYTM 1.15/16 TF/AH参数

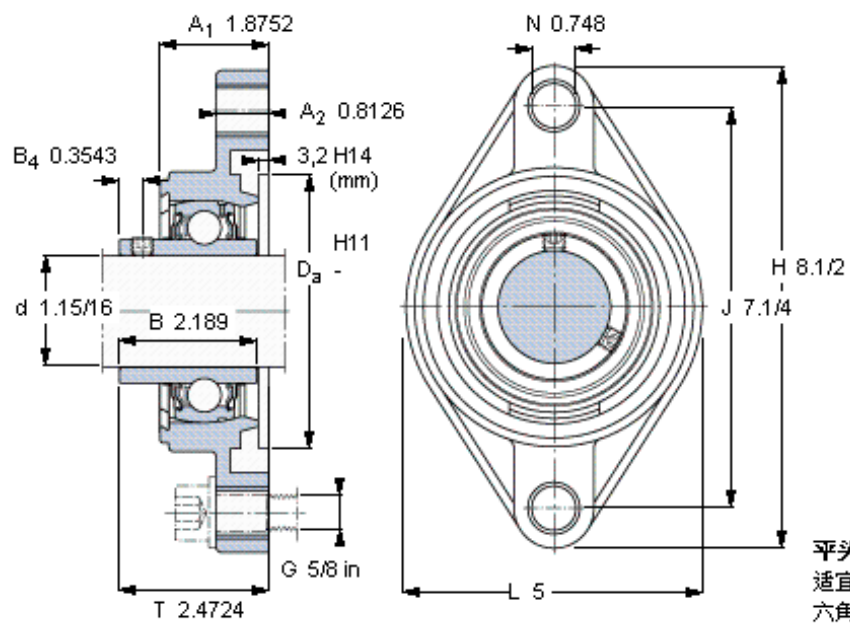
| | | | | |
|--------|----------------|--------------------|-------|-----|
| 主要尺寸 | d | 49.212 | mm | - |
| | A ₁ | 47.63 | mm | - |
| | J | 184.15 | mm | - |
| | L | 127 | mm | - |
| | T | 62.8 | mm | - |
| 基本额定载荷 | C | 43600 | N | 动载荷 |
| | C ₀ | 29000 | N | 静载荷 |
| 极限转速 | 带h6轴公差 | 3600 | r/min | - |
| 重量 | 重量 | 3500 | g | - |
| 型号 | 轴承单元 | FYTM 1.15/16 TF/AH | - | - |
| | 轴承座 | FYT 511 U/AH | - | - |
| | 轴承 | YAR 211-115-2F/AH | - | - |

SKF FYTM 1.15/16 TF/AH图片



3/8-24x3/4
16.5
4.7625

参考资料: <http://www.sozhou.com/p/82aa7e38.html>



3/8-24x3/4
16,5
4,7625