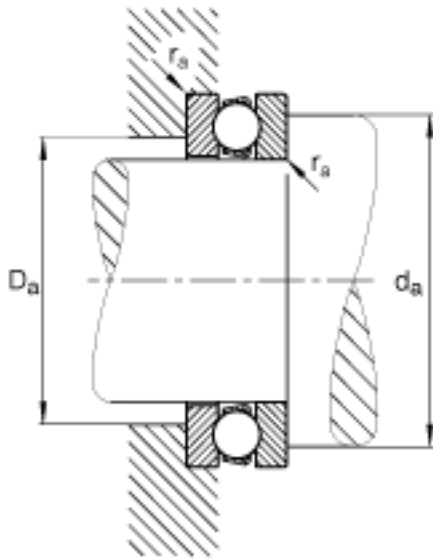


FAG 511/560-MP参数

基本额定载荷	C_a	630000	N	基本额定动载荷, 轴向
	C_{0a}	4150000	N	基本额定静载荷, 轴向
尺寸	A	85		最小载荷系数
极限转速	n_G	740	r/min	极限转速
疲劳极限载荷	C_{ua}	74000	N	疲劳极限载荷, 轴向
尺寸	D	670	mm	-
	T	85	mm	-
	D_1	565	mm	-
	$D_{a \max}$	604	mm	-
	d_1	665	mm	-
	$d_{a \min}$	626	mm	-
	$r_{a \max}$	2.5	mm	-
	r_{\min}	3	mm	-
重量	m	58800	g	质量
尺寸	d	560	mm	-

FAG 511/560-MP图片





参考资料:<http://www.sozhou.com/p/82cbf349.html>