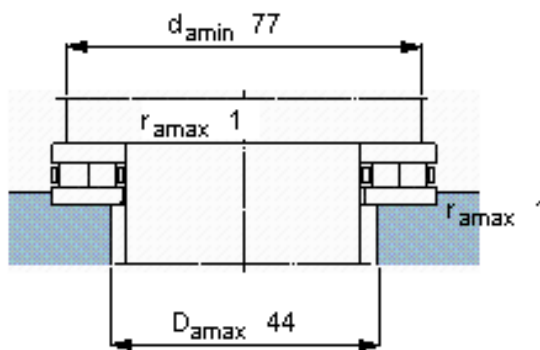
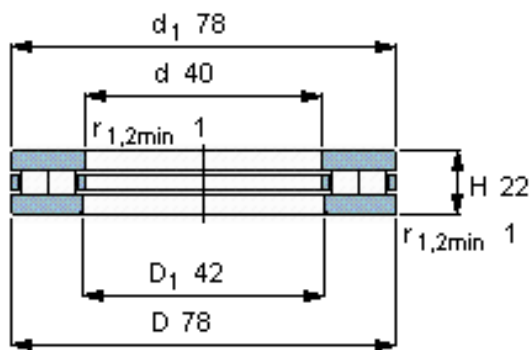


### SKF 89308 TN参数

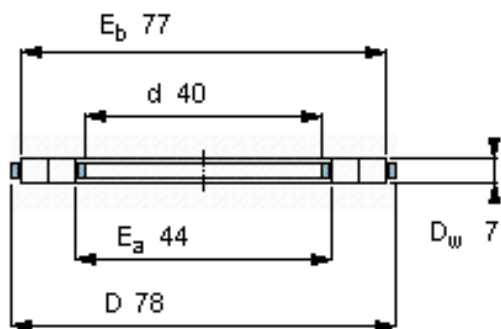
主要尺寸	d	40	mm	-
	D	78	mm	-
	H	22	mm	-
基本额定载荷	C	95000	N	动载荷
	$C_0$	365000	N	静载荷
疲劳载荷极限	$P_u$	36500	N	-
最小载荷系数	A	0.01	-	-
额定转速	额定转度	2000	r/min	-
	极限转速	4000	r/min	-
重量	重量	480	g	-
型号	完整轴承	89308 TN	-	-
	滚子和保持架推力组件	K 89308 TN	-	-

### SKF 89308 TN图片

#### 完整轴承



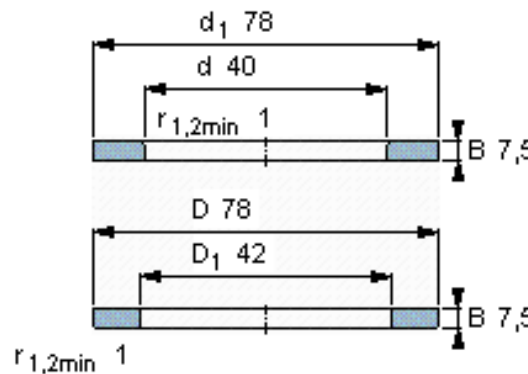
#### 滚子和保持架推力组件



#### 适宜的部件

轴垫圈  
WS 89308

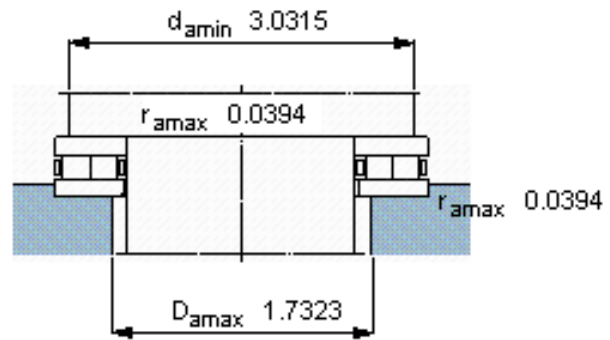
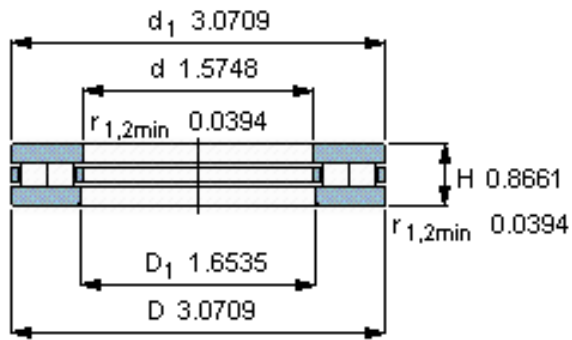
轴承座垫圈  
GS 89308



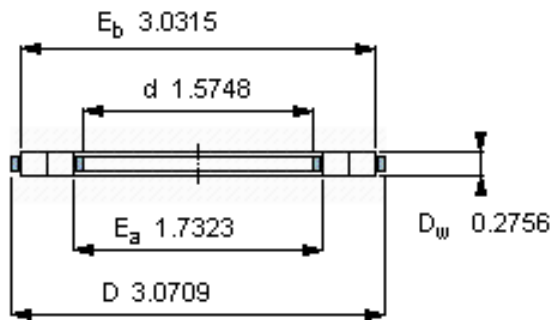
K 89308 TN

质量 kg 0,060

**完整轴承**



**滚子和保持架推力组件**



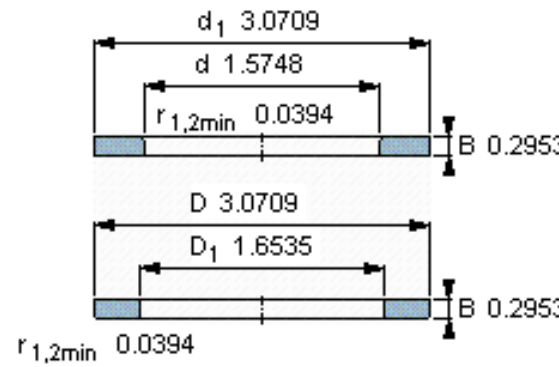
K 89308 TN

质量 kg 0,060

**适宜的部件**

轴垫圈  
WS 89308

轴承座垫圈  
GS 89308



参考资料: <http://www.sozhou.com/p/82d09935.html>