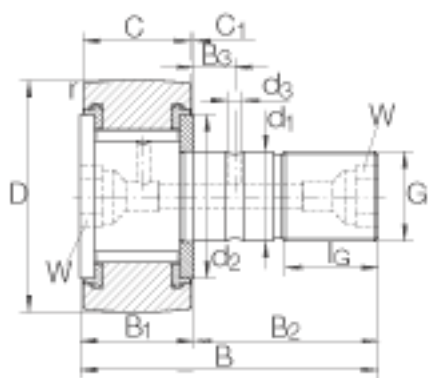
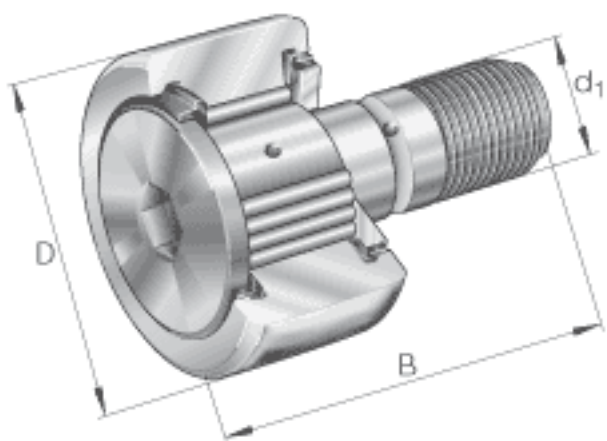


INA KRV47-PP参数

尺寸	G	M20x1.5		-
	I_G	21	mm	-
	r_{min}	1	mm	-
	W	10	mm	内六角槽的公称尺寸
重量	m	390	g	质量
锁紧力矩	M_A	120	Nm	螺母的锁紧力矩
基本额定载荷	$C_{r w}$	20300	N	滚轮的有效额定动载荷 (径向)
	$C_{0r w}$	42000	N	滚轮的有效额定静载荷 (径向)
疲劳极限载荷	$C_{ur w}$	5900	N	疲劳极限载荷
极限转速	$n_{D G}$	1300	r/min	转速(脂润滑下连续运转)
说明		NIPA2X7.5		紧配合润滑嘴 轻压配合 润滑油嘴松散提供。 只能使用所提供的润滑油嘴。
	A_P	AP10		用于连接中央润滑系统的 集中润滑转接头
尺寸	D	47	mm	-
	d_1	20	mm	公差:h7
	B	66	mm	-
	$B_{1 max}$	25.6	mm	-
	B_2	40.5	mm	-
	B_3	9	mm	-
	C	24	mm	-
	C_1	0.8	mm	-
	d_2	36.5	mm	-
	d_3	4	mm	-

INA KRV47-PP图片



参考资料:<http://www.sozhou.com/p/82d6dccf.html>