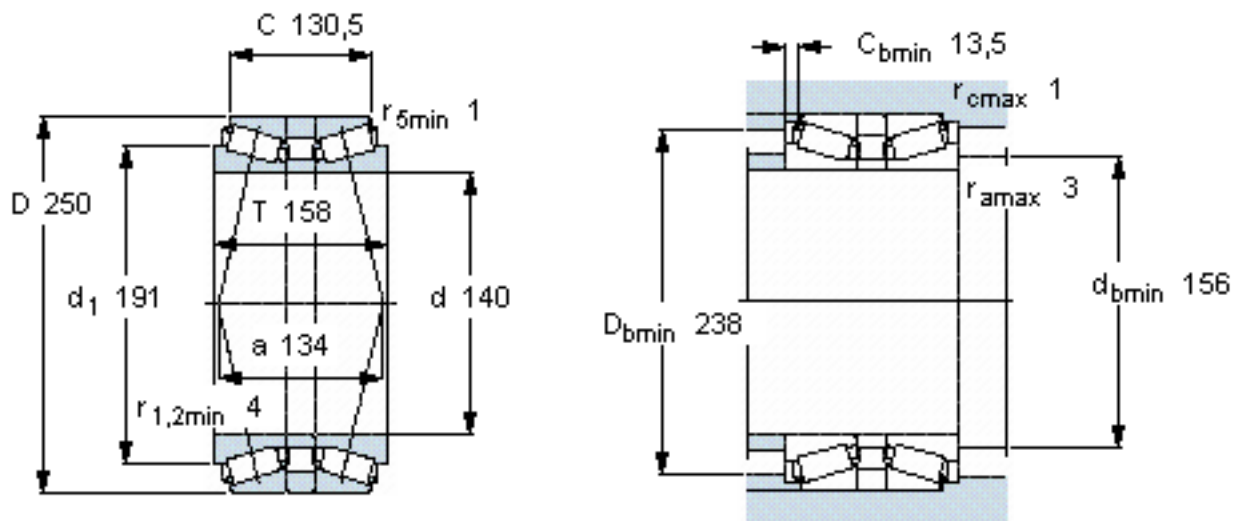


SKF 32228T158 J2/DB参数

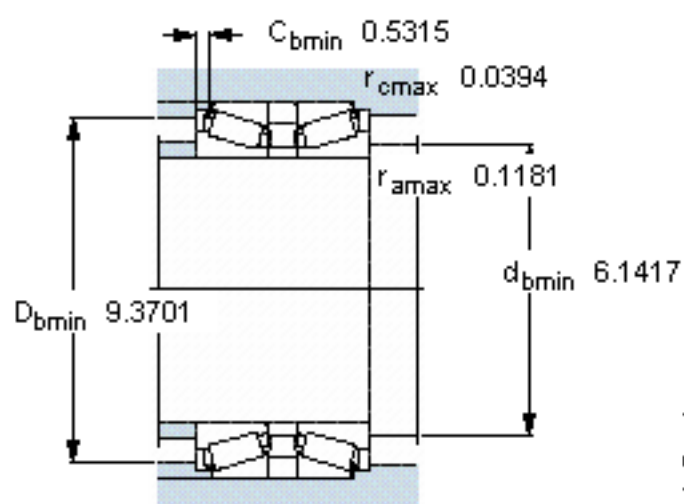
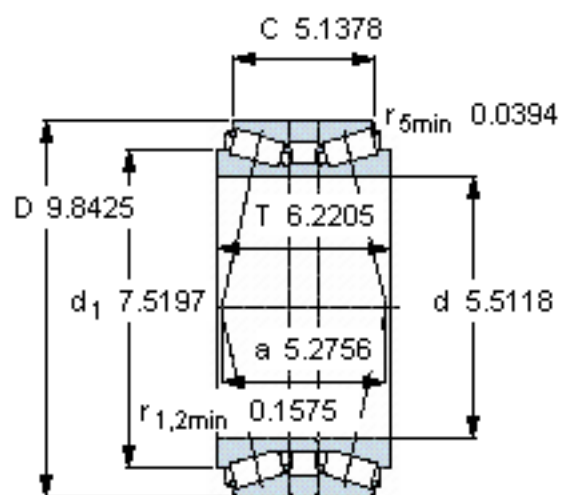
主要尺寸	d	140	mm	-
	D	250	mm	-
	B	158	mm	-
基本额定载荷	C	1100000	N	动载荷
	C_0	2000000	N	静载荷
疲劳载荷极限	P_u	200000	N	-
额定转速	参考转速	1500	r/min	-
	极限转速	2600	r/min	-
重量	重量	31000	g	-
型号	* SKF 探索者轴承	32228T158 J2/DB	-	-

SKF 32228T158 J2/DB图片



计算系数
e 0,43
 Y_1 1,6
 Y_2 2,3
 Y_0 1,6

参考资料:<http://www.sozhou.com/p/82e5ffcc.html>



计算系数

e 0,43

Y_1 1,6

Y_2 2,3

Y_0 1,6