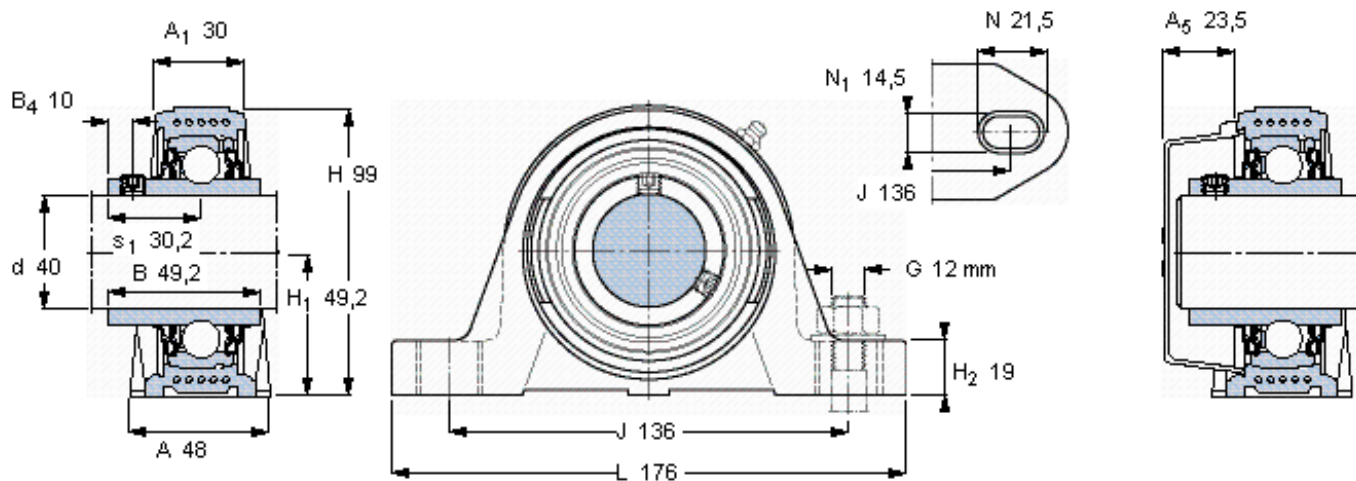


SKF SYKC 40 NTH参数

主要尺寸	d	40	mm	-
	A	48	mm	-
	H	99	mm	-
	H ₁	49.2	mm	-
	L	176	mm	-
	基本额定载荷	C	24700	N
C ₀		19000	N	静载荷
极限转速	带h6轴公差	2800	r/min	-
重量	重量	860	g	-
型号	轴承单元	SYKC 40 NTH	-	-
	轴承座	SYKC 508 N	-	-
	轴承	YAR 208-2RF/HV	-	-

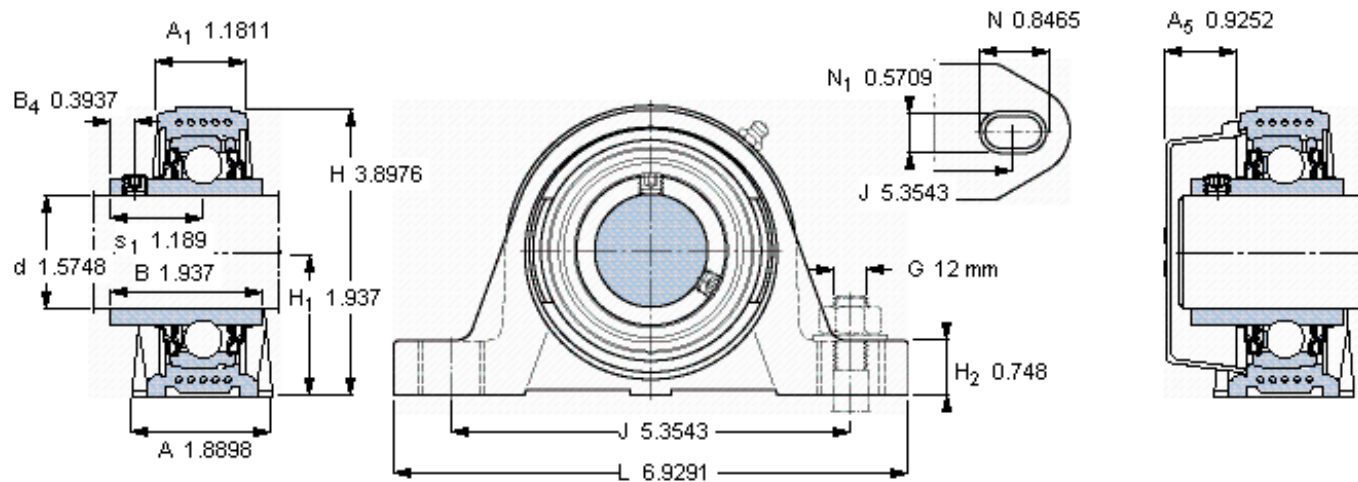
SKF SYKC 40 NTH图片



平头螺钉
适宜的止动环 [Nm]
六角键销尺寸 [mm]
端盖

M 8×1
6,5
4
ECY 20

参考资料: <http://www.sozhou.com/p/82eaf092.html>



平头螺钉
适宜的止动环 [Nm]
六角键销尺寸 [mm]
端盖

M 8x1
6,5
4
ECY 20