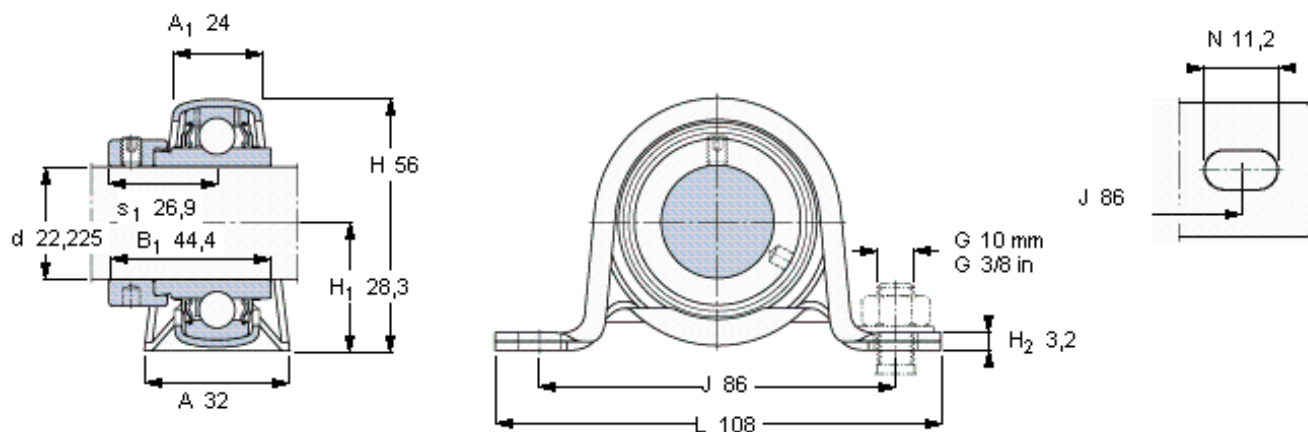


### SKF YEL 205-014-2F参数

|         |                |                |    |     |
|---------|----------------|----------------|----|-----|
| 主要尺寸    | d              | 22.225         | mm | -   |
|         | A              | 32             | mm | -   |
|         | H              | 56             | mm | -   |
|         | H <sub>1</sub> | 28.3           | mm | -   |
|         | L              | 108            | mm | -   |
| 基本额定载荷  | C              | 14000          | N  | 动载荷 |
|         | C <sub>0</sub> | 7800           | N  | 静载荷 |
| 允许轴承座载荷 | 径向             | 1800           | N  | -   |
| 重量      | 重量             | 360            | g  | -   |
| 轴承单元    | 轴承单元           | P 7/8 WF       | -  | -   |
| 订货型号    | 轴承座            | P 52           | -  | -   |
|         | 轴承             | YEL 205-014-2F | -  | -   |
|         | 橡胶座圈           | -              | -  | -   |

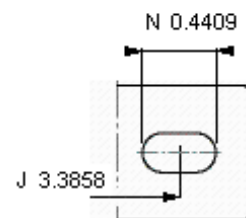
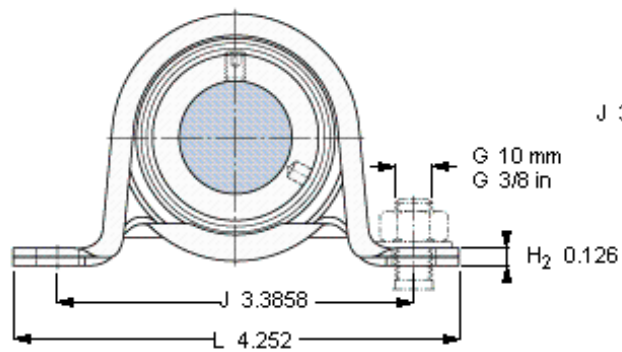
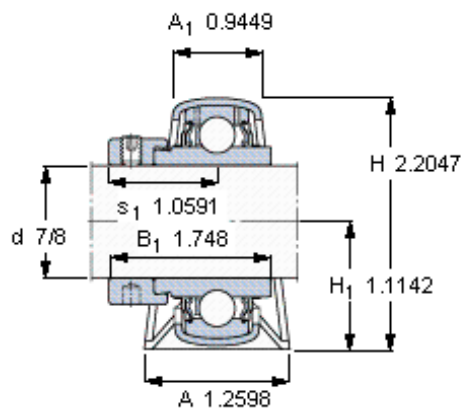
### SKF YEL 205-014-2F图片



平头螺钉  
适宜的止动环 [Nm]  
六角键销尺寸 [mm]

10-32x1  
4  
3,175

参考资料: <http://www.sozhou.com/p/82ee341e.html>



平头螺钉

适宜的止动环 [Nm]

六角键销尺寸 [mm]

10-32x1/4

4

3,175