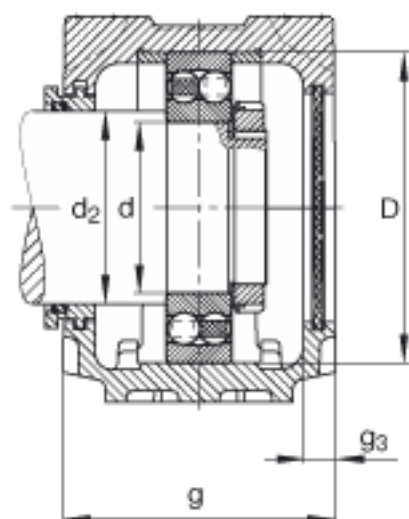
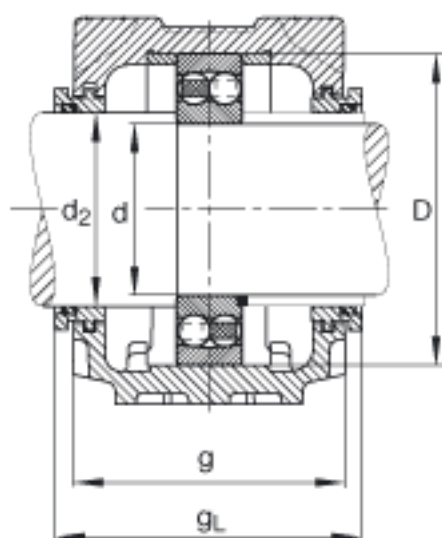
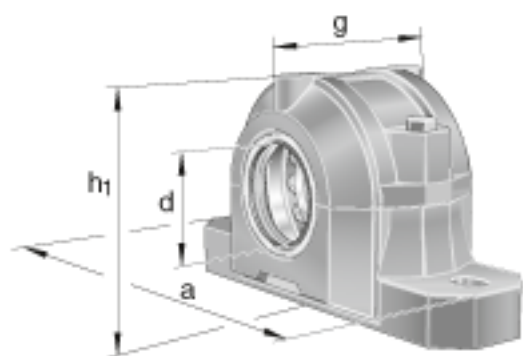


FAG SNV125-F-L + 2214 + TSV214参数

说明		KM14		型号, 锁紧螺母
		MB14		型号, 爪式垫圈
		FRM125/4		型号, 定位圈
		TSV214		型号, 迷宫密封
		DKV150		型号, 端盖
		SNV125-F-L		型号, 轴承座
尺寸	d	70	mm	-
	a	275	mm	-
	h_1	158	mm	-
	g	105	mm	-
	b	80	mm	-
	c	30	mm	-
	D	125	mm	-
	d_2	80	mm	-
	g_3	15	mm	-
	g_L	120.3	mm	-
	h	80	mm	-
	m	230	mm	-
	s	M16		-
	s	15.875	mm	-
	u	18	mm	-
	v	23	mm	-
重量	m_1	6500	g	质量, 轴承座
说明		2214		型号, 轴承

FAG SNV125-F-L + 2214 + TSV214图片





参考资料:<http://www.sozhou.com/p/8315809c.html>