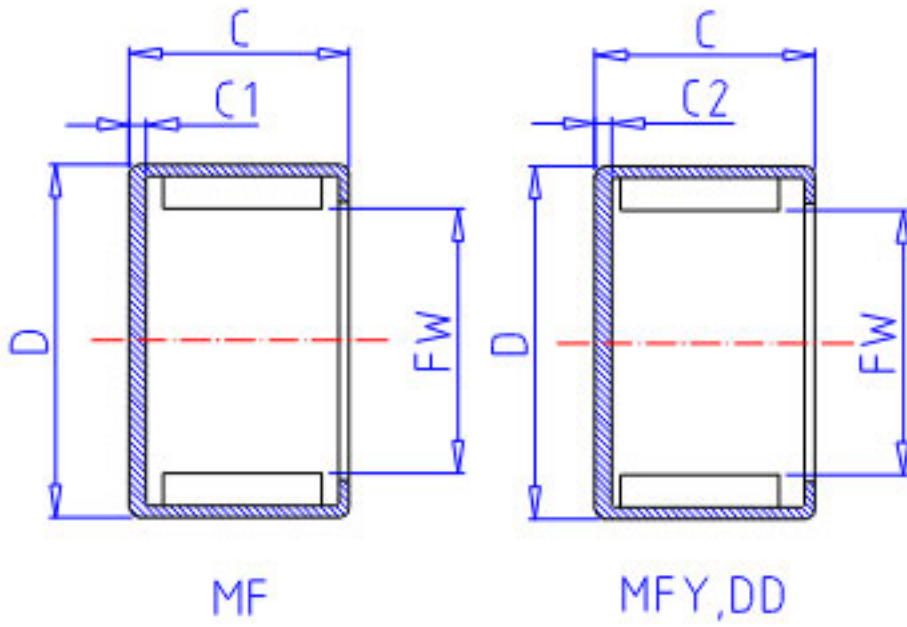


NSK MF-810参数

型号	型号	MF-810		-
外形尺寸	FW	8	mm	内径
	D	12		外径
	C	10.0	mm	宽度
	C2	0.0	mm	(最大)
基本额定载荷	CR	5000	N	动载荷
	CR2	510	kgf	动载荷
极限载荷	PMAX	3200	N	极限载荷
	PMAX2	325	kgf	极限载荷
极限转速	LS	7100	1/min	极限转速
重量	MASS	4.1	g	重量

NSK MF-810图片



参考资料:<http://www.sozhou.com/p/8318f709.html>

