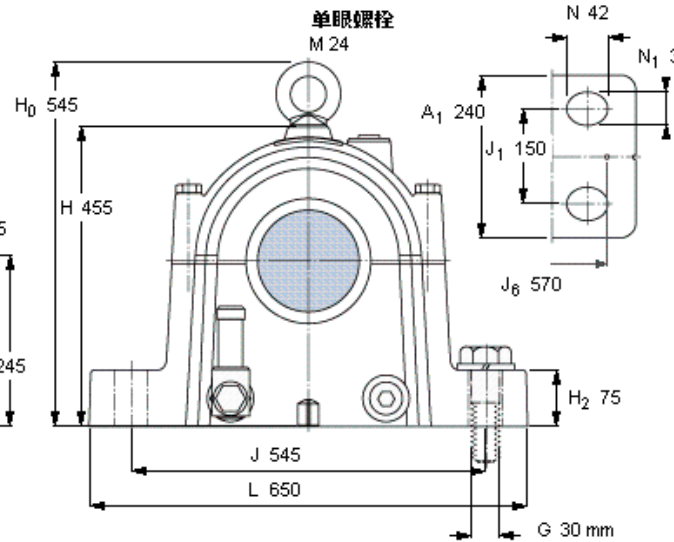
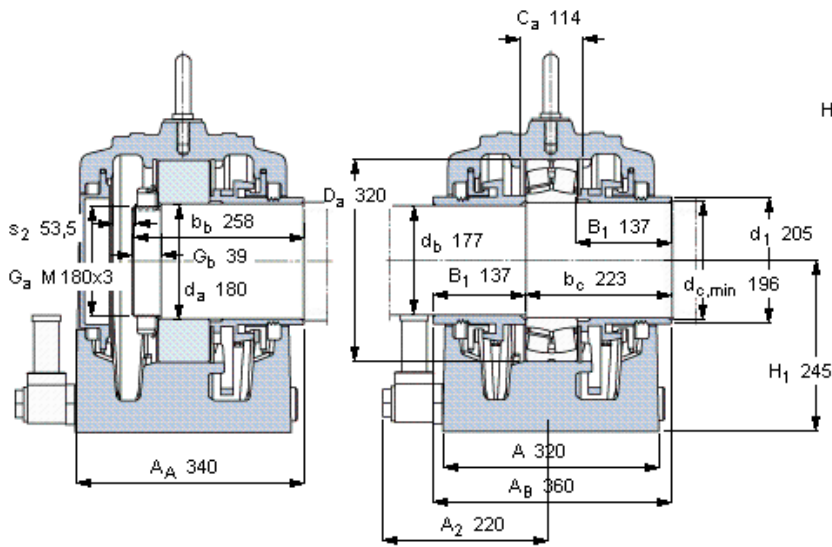


SKF SONL 236-536参数

轴	d_a	180	mm	-
	d_c 、最小	196	mm	-
适用的轴承	自调心球轴承	-	-	-
	A	22236 CC/W33	-	-
	CARB轴承	C 2236	-	-
主要尺寸	L	320	mm	-
轴承座	主要尺寸	650	mm	-
主要尺寸	H	455	mm	-
	H_1	245	mm	-
重量	重量	208000	g	-
型号	轴承座	SONL 236-536	-	-
	密封件套件	TSO 236	-	-
	端盖	ECO 236-536	-	-
	(需要2 pcs)	FRB 14/320	-	-

SKF SONL 236-536图片



适用的SKF轴承和附件

轴承	锁定螺母	锁定垫圈	定位环
-	-	-	-
22236 CCAW33	KM 36	MB 36	FRB 14/320
-	KML 36	MBL 36	FRB 14/320

油填充量

油填充量 [l]

最大

4,2

销钉尺寸

径(最大)

20

中心距离 J₆

570

有帽螺栓

尺寸 [毫米]

M 24x160

推荐的紧固

350

扭矩 [Nm]

350

最大允许负荷 [kN]

F_{120°} 760

F_{150°} 440

F_{180°} 380

断裂负荷, 轴承箱, kN

P_{65°} 3 750

P_{90°} 1 530

P_{120°} 1 040

P_{150°} 960

P_{180°} 1 250

P_a 500

适用的固定螺栓

尺寸 [毫米]

30

尺寸 [英寸]

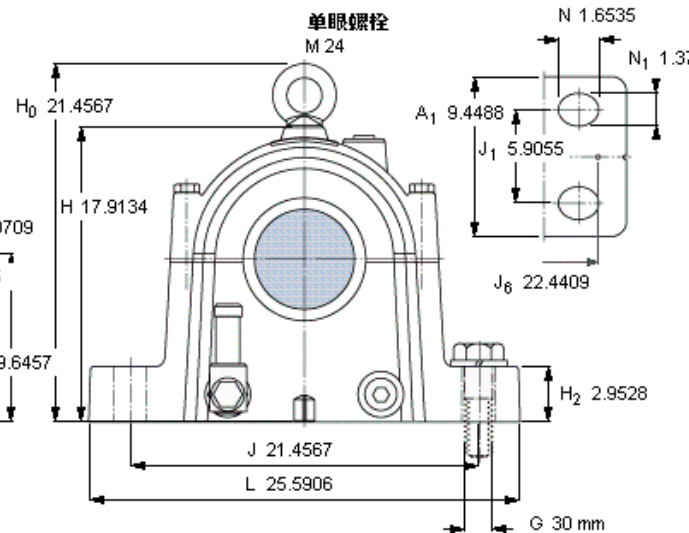
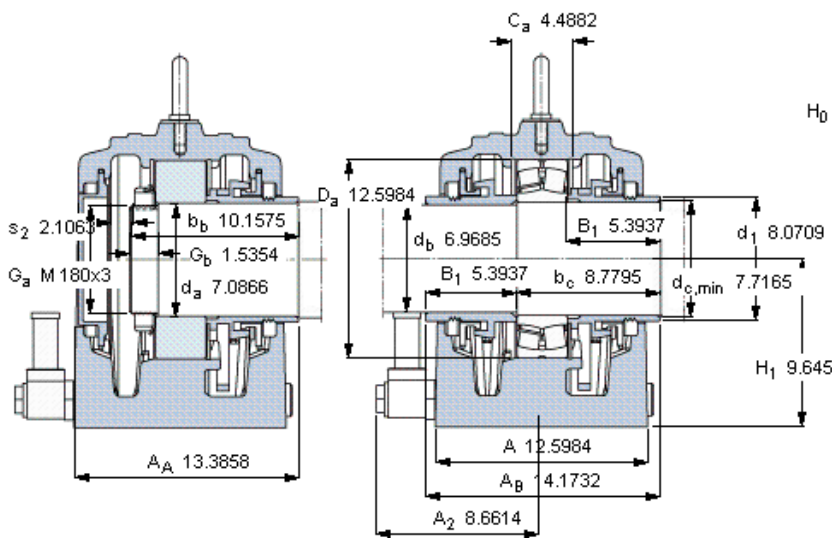
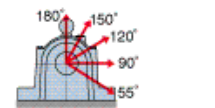
1.1/4

推荐的紧固

350

扭矩 [Nm]

1 310



适用的SKF轴承和附件

轴承	锁定螺母	锁定垫圈	定位环
-	-	-	-
22236 CCAW33	KM 36	MB 36	FRB 14/320
-	KML 36	MBL 36	FRB 14/320

油填充量

油填充量 [l]

最大

4,2

销钉尺寸

径(最大)

0.7874

中心距离 J₆

22.4409

有帽螺栓

尺寸 [毫米]

M 24x160

推荐的紧固

350

扭矩 [Nm]

350

最大允许负荷 [kN]

F_{120°} 760

F_{150°} 440

F_{180°} 380

断裂负荷, 轴承箱, kN

P_{65°} 3 750

P_{90°} 1 530

P_{120°} 1 040

P_{150°} 960

P_{180°} 1 250

P_a 500

适用的固定螺栓

尺寸 [毫米]

30

尺寸 [英寸]

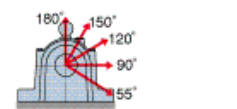
1.1/4

推荐的紧固

350

扭矩 [Nm]

1 310



参考资料:<http://www.sozhou.com/p/831f4281.html>