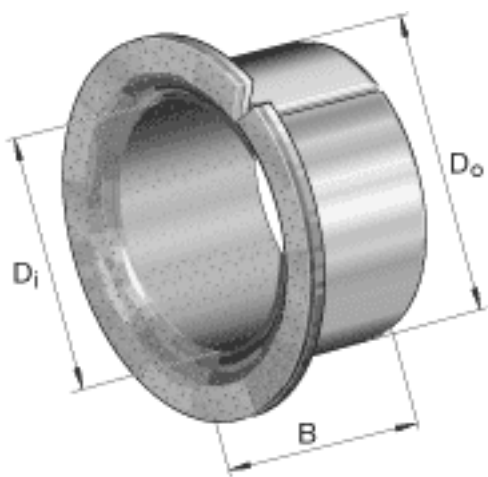
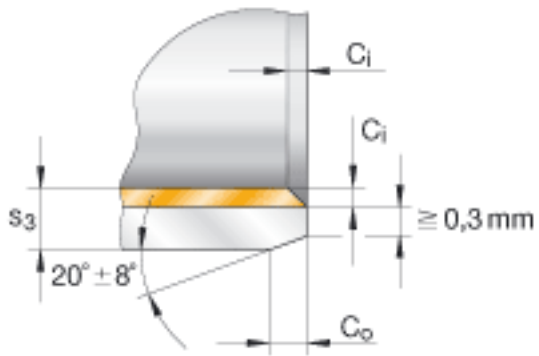
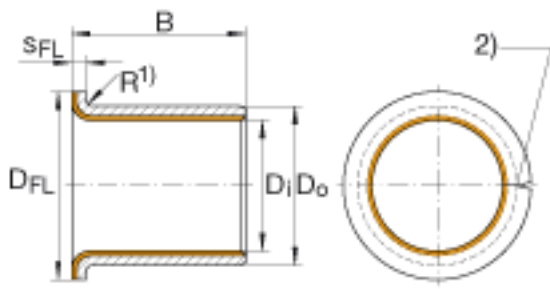


### INA EGF20215-E40参数

尺寸	$S_{FL}$	1.5	mm	公差: +0,05 / -0,2
	$s_3$	1.5	mm	-
重量	m	18.9	g	质量
尺寸	$D_i$	20	mm	-
	$D_o$	23	mm	-
	B	21.5	mm	公差: +/-0,25
说明				推荐的安装公差: 轴 f7 轴承座孔 H7
	1)			半径 $R_{max} = S_3$
	2)			连接间隙
尺寸	$C_{i \max}$	0.7	mm	-
	$C_{i \min}$	0.1	mm	-
	$C_o$	0.6	mm	公差: +/-0,4
	$D_{FL}$	30	mm	公差: +/-0,5

### INA EGF20215-E40图片





参考资料:<http://www.sozhou.com/p/8326dab6.html>