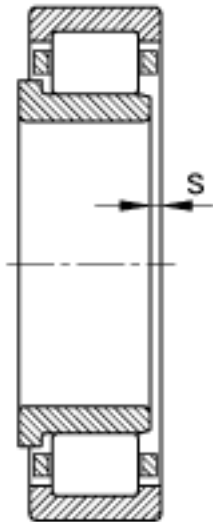
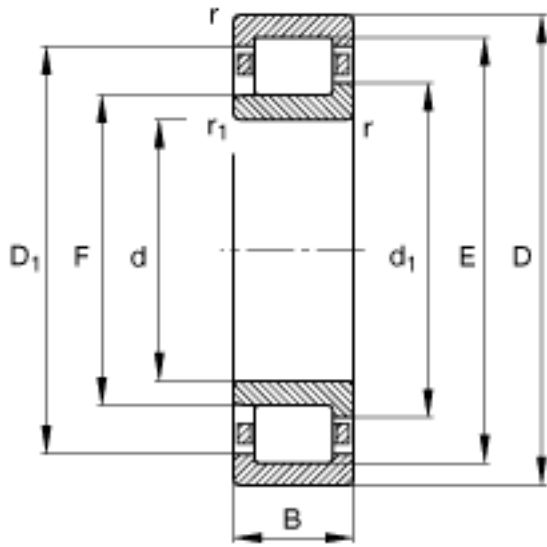
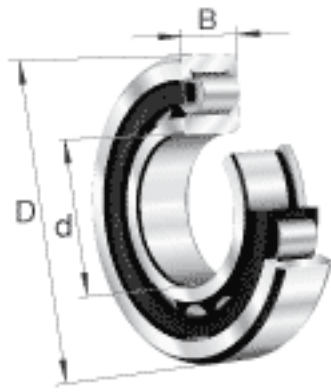
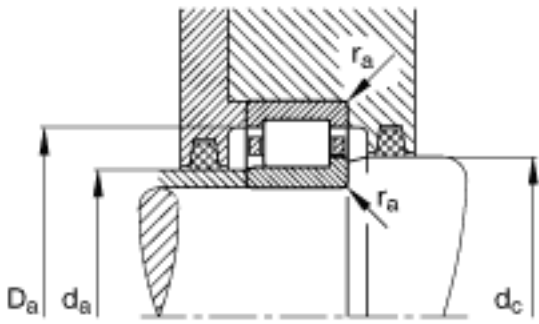
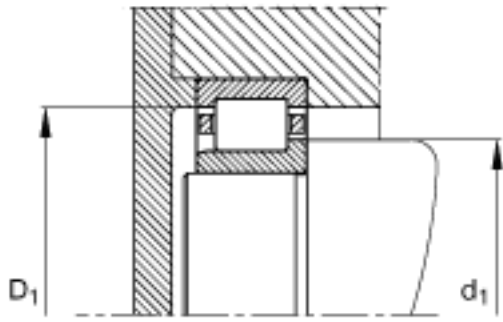


### FAG NJ313-E-TVP2参数

|        |               |        |       |            |
|--------|---------------|--------|-------|------------|
| 尺寸     | $d_{a\ max}$  | 81     | mm    | -          |
|        | $d_{a\ min}$  | 77     | mm    | -          |
|        | $d_{c\ min}$  | 93     | mm    | -          |
|        | F             | 82.5   | mm    | -          |
|        | $r_{l\ min}$  | 2.1    | mm    | -          |
|        | $r_{a\ max}$  | 2.1    | mm    | -          |
|        | $r_{al\ max}$ | 2.1    | mm    | -          |
|        | $r_{min}$     | 2.1    | mm    | -          |
|        |               | s      | 1.5   | mm         |
| 重量     | m             | 2320   | g     | 质量         |
| 基本额定载荷 | $C_r$         | 214000 | N     | 基本额定动载荷，径向 |
|        | $C_{0r}$      | 191000 | N     | 基本额定静载荷，径向 |
| 极限转速   | $n_G$         | 5900   | r/min | 极限转速       |
| 参考转速   | $n_B$         | 4850   | r/min | 参考速度       |
| 疲劳极限载荷 | $C_{ur}$      | 34500  | N     | 疲劳极限载荷，径向  |
| 尺寸     | $B_2$         | 15.5   | mm    | -          |
|        | d             | 65     | mm    | -          |
|        | D             | 140    | mm    | -          |
|        | B             | 33     | mm    | -          |
|        | $B_1$         | 10     | mm    | -          |
|        | $D_1$         | 118.6  | mm    | -          |
|        | $D_{a\ max}$  | 128    | mm    | -          |
|        | $d_1$         | 90.5   | mm    | -          |

### FAG NJ313-E-TVP2图片





参考资料:<http://www.sozhou.com/p/8327ee39.html>