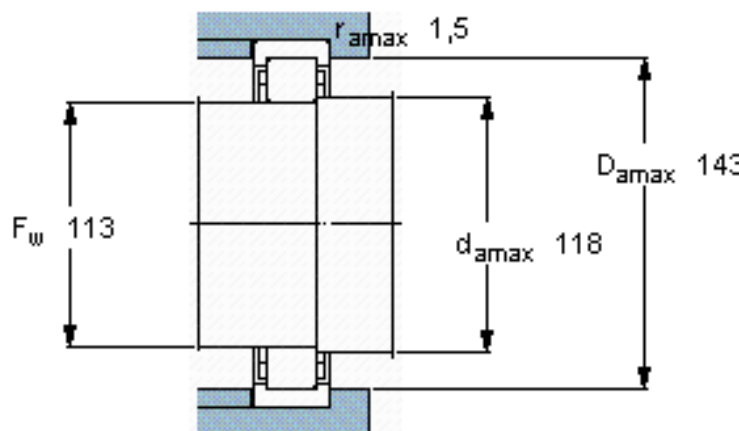
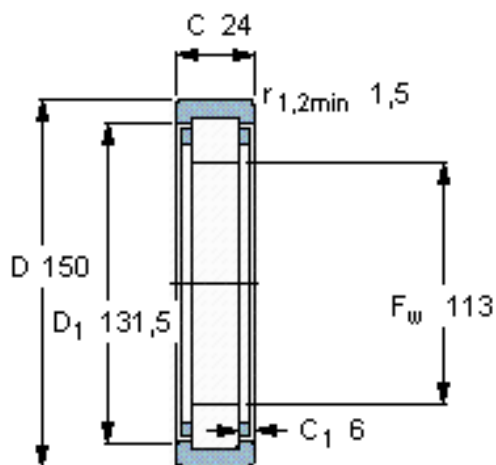


SKF RNU 1020 ML参数

主要尺寸	F_w	113	mm	-
	D	150	mm	-
	C	24	mm	-
基本额定载荷	C	85800	N	动载荷
	C_0	114000	N	静载荷
疲劳载荷极限	P_u	13700	N	-
额定转速	参考转速	5000	r/min	-
	极限转速	7500	r/min	-
重量	重量	1040	g	-
型号	* SKF 探索者轴承	RNU 1020 ML	-	-

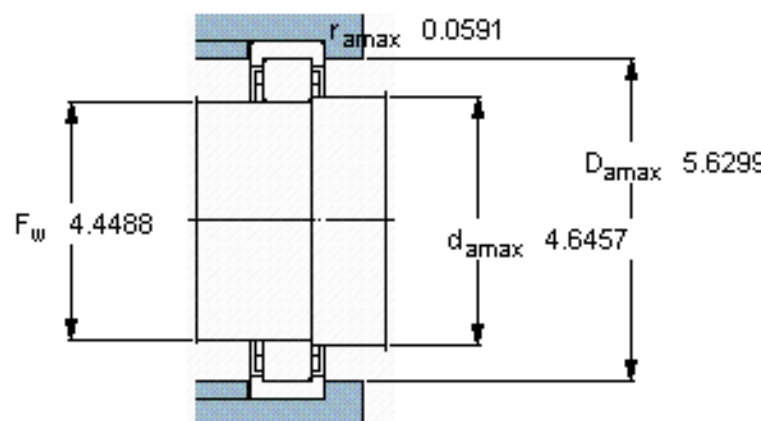
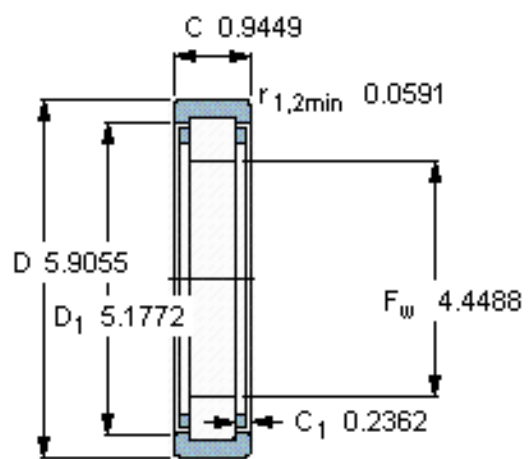
SKF RNU 1020 ML图片



计算系数

k_r 0,1

参考资料:<http://www.sozhou.com/p/83963884.html>



计算系数

k_r 0,1