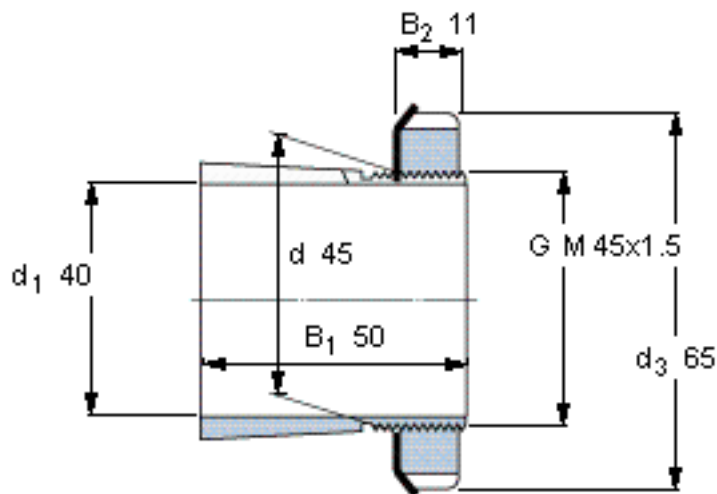


SKF H 2309参数

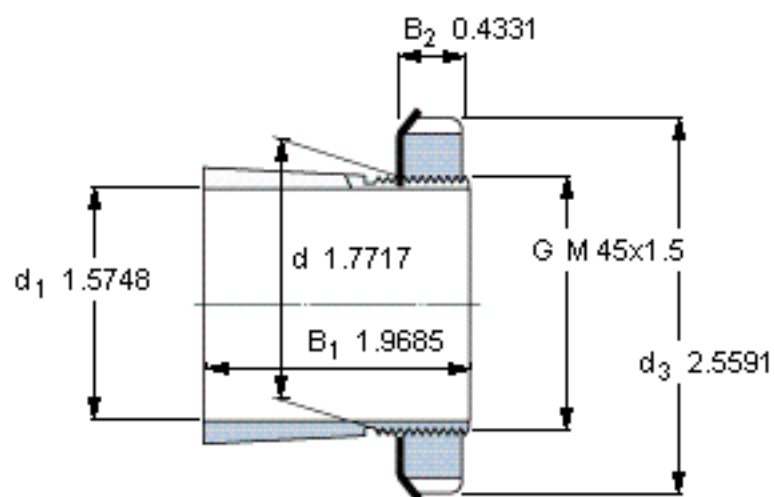
主要尺寸	d_1	40	mm	-
	d	45	mm	-
	d_3	65	mm	-
	B_1	50	mm	-
	G	M 45x1.5	-	-
重量	重量	270	g	-
型号	带螺母和锁定装置的紧定套	H 2309	-	-
	附属锁定螺母	KM 9	-	-
	附属锁定装置	MB 9	-	-
	适当的液压螺母	-	-	-

SKF H 2309图片



外锥度1:12

参考资料:<http://www.sozhou.com/p/83b99e40.html>



外锥度1:12