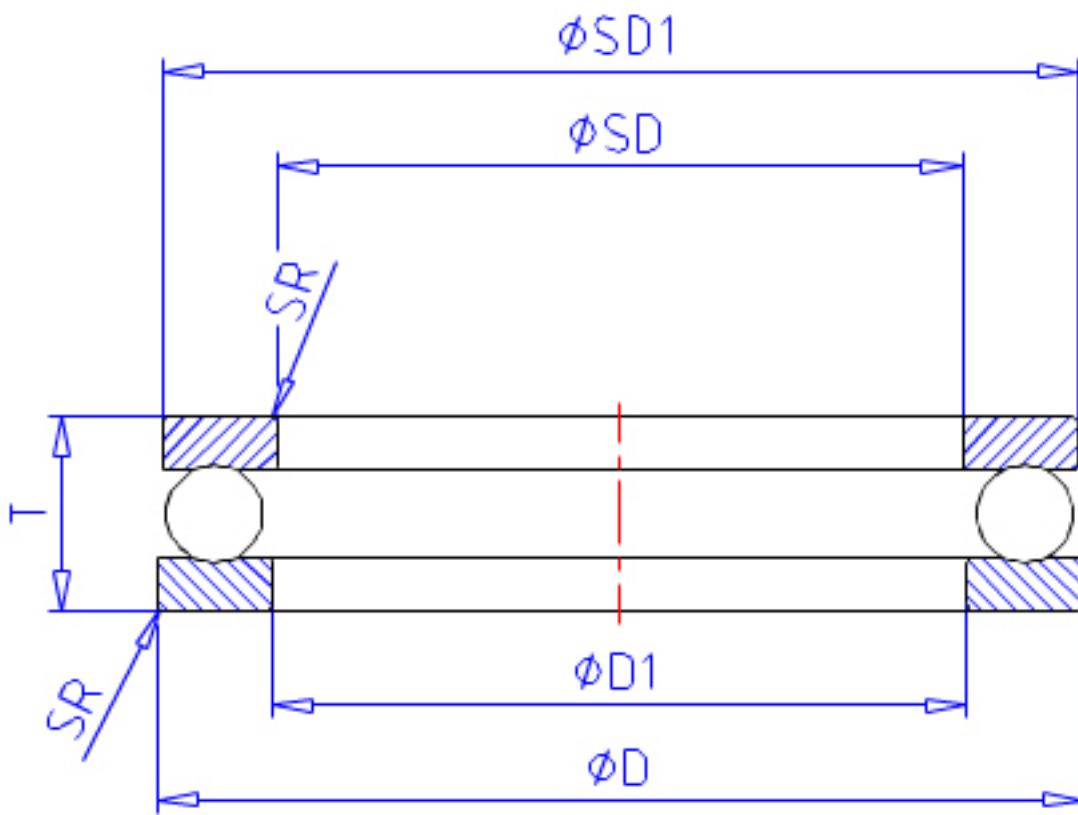


## NSK 51156X参数

型号	型号	51156X		-
外形尺寸	SD	280	mm	内径
	D	350	mm	外径
	T	53	mm	宽度
	T3	0.0	mm	-
	T4		mm	-
	SR	1.5	mm	(最小)
	基本额定载荷	CAN	315000	N
COAN		1310000	N	静载荷
CA		32000	kgf	动载荷
COA		134000	kgf	静载荷
极限转速	GRE	710	1/min	脂润滑
	OIL	1000	1/min	油润滑
尺寸	SD1	347	mm	-
	D1	283	mm	-
	D2		mm	-
	D3		mm	-
	SB	0.0	mm	-
	A	0.0	mm	-
	R		mm	-
安装尺寸	SDA	322	mm	(最小)
	DA	308	mm	(最大)
	SRA	1.5	mm	(最大)
重量	MASS	12000	g	重量

## NSK 51156X图片



参考资料: <http://www.sozhou.com/p/83f351ed.html>

