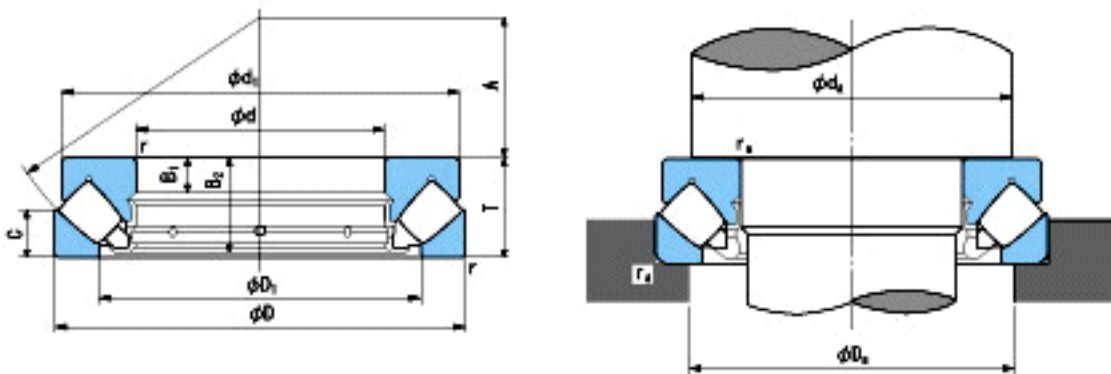


### NACHI 29480E参数

外形尺寸	d	400	mm	内径
	D	710	mm	外径
	T	185	mm	宽度
	r	7.5~12.5	mm	倒角
参考尺寸	d1	680	mm	-
	D1	534	mm	-
	B1	67	mm	-
	B2	178	mm	-
	C	89	mm	-
	A	236	mm	-
安装尺寸	da(min)	540	mm	(最小)
	Da(max)	610	mm	(最大)
	ra(max)	6	mm	(最大)
重量	Mass	314000	g	重量
基本额定载荷	Ca	5850000	N	动载荷
	Coa	25000000	N	静载荷
极限速度	Grease	-	r/min	脂润滑
	Oil	360	r/min	油润滑

### NACHI 29480E图片



参考资料:<http://www.sozhou.com/p/83f46ca0.html>