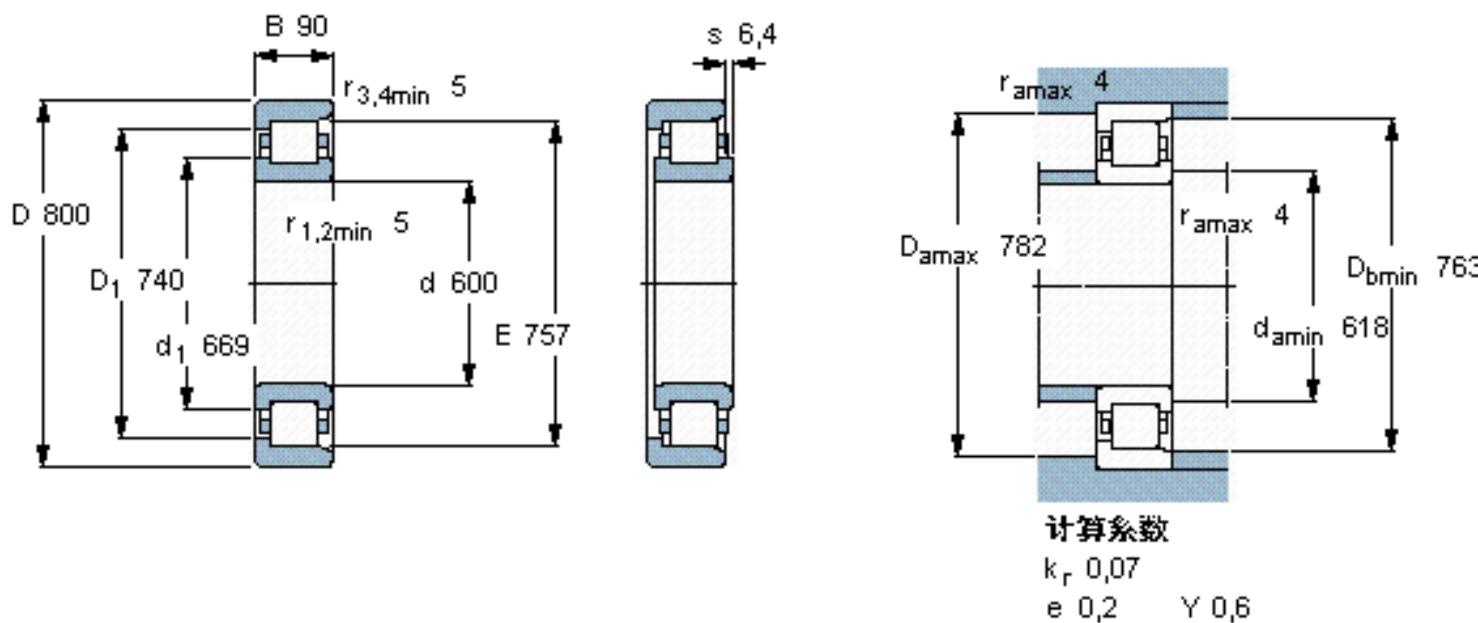


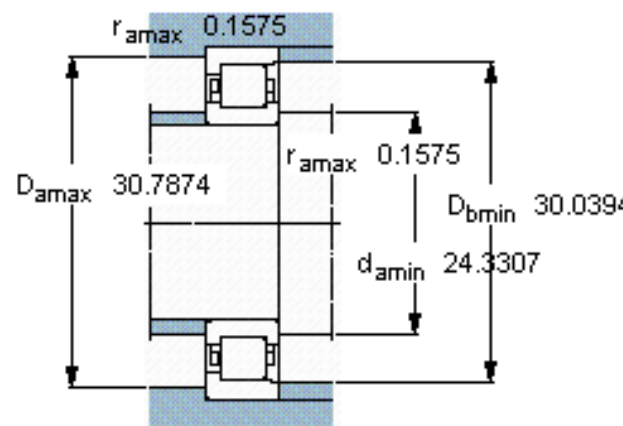
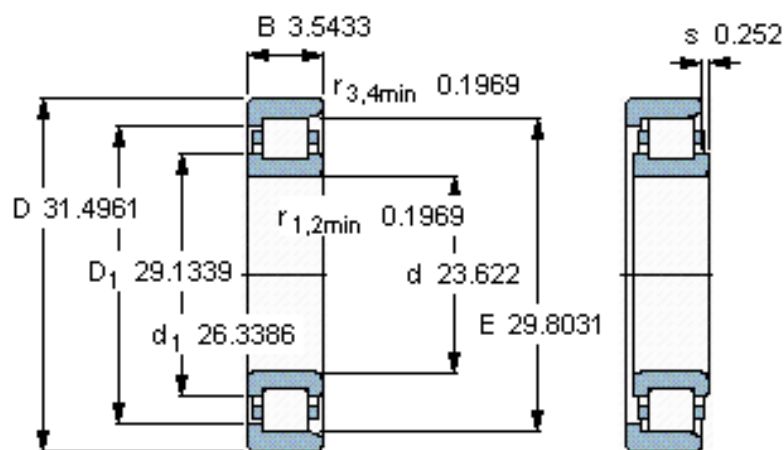
SKF NF 19/600 ECMB参数

主要尺寸	d	600	mm	-
	D	800	mm	-
	B	90	mm	-
基本额定载荷	C	1900000	N	动载荷
	C_0	3800000	N	静载荷
疲劳载荷极限	P_u	275000	N	-
额定转速	参考转速	750	r/min	-
	极限转速	950	r/min	-
重量	重量	135000	g	-
型号	* SKF 探索者轴承	NF 19/600 ECMB	-	-
角圈	型号	-	-	-

SKF NF 19/600 ECMB图片



参考资料: <http://www.sozhou.com/p/83fa2b24.html>



计算系数

k_r 0,07

e 0,2 Y 0,6