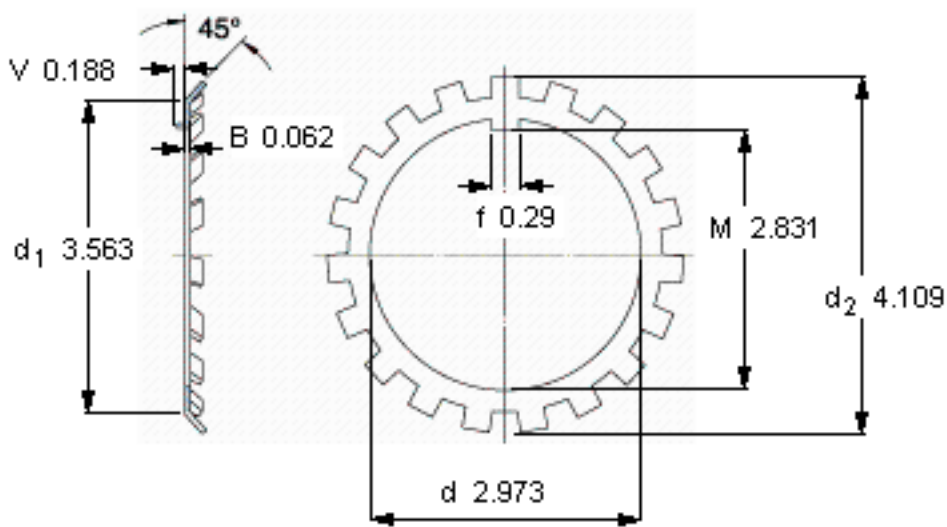
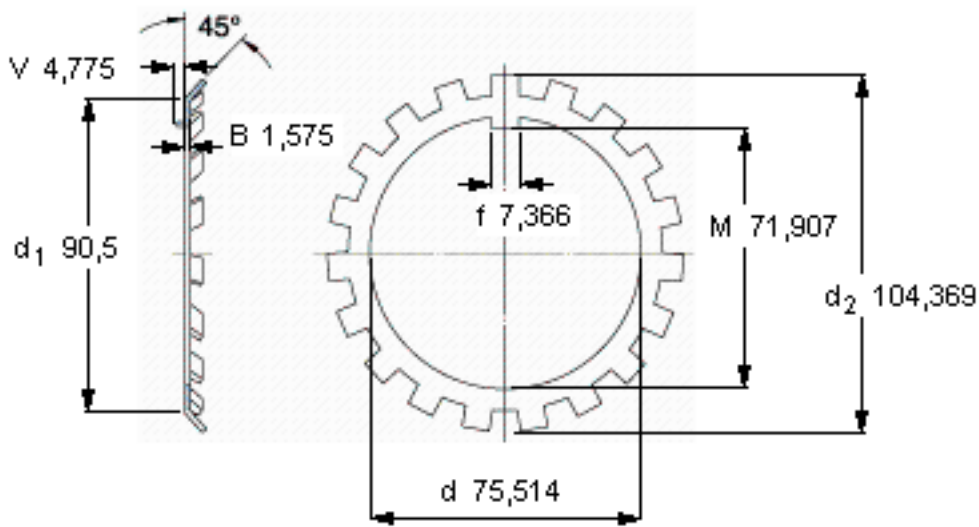


SKF W 15参数

主要尺寸	d	75.514	mm	-
	d <sub>2</sub>	104.369	mm	-
	B	1.575	mm	-
重量	重量	48	g	-
型号	锁定垫圈	W 15	-	-
	适当的锁定螺母	AN 15	-	-

SKF W 15图片



参考资料:<http://www.sozhou.com/p/84204449.html>